



THE FIGHTER COLLECTION



Eagle Dynamics

DCS



DCS Fw 190 D-9 “多拉”

飞行手册

亲爱的用户，

感谢您购买 DCS: FW 190 D-9，德国第二次世界大战传奇的战斗机：FW 190 D-9 的模拟器，也是 PC 战斗模拟器《数字战斗模拟》（DCS）系列的第四个组件。

和之前的 DCS 产品一样，DCS: FW 190 D-9 致力于对飞机模型的再现，包括外部模型和驾驶舱，还有所有的机械系统和空气动力学特性。DCS: FW 190 D-9 延续了我们的旗舰产品 P-51D 野马，将您置身于控制一架强劲的、螺旋桨驱动、活塞发动机的战斗机。“多拉”的设计远早于可以辅助飞行员控制的电传系统，或者可以远距离精确攻击目标的精确制导炸弹和超视距导弹问世之前。因此驾驭“多拉”是令人兴奋和有挑战性的。强劲而又致命，这飞机的昵称为长鼻子多拉，为其驾驶者提供了一种令人兴奋的战斗体验，并且对所有 DCS: P-51D 野马的爱好者是一种有价值的挑战。

作为世界最大的二战重建飞机收集体之一操作员，在 The Fighter Collection 的我们在 Eagle Dynamics 的开发组很幸运，能够运用我们密切相关的二战航空知识优势，来确保 DCS 模型是有史以来这种机型最精确的虚拟飞机重建之一。这也离不开大量的外部研究和文档、通向 TFC 的机库的场地跑道和软件开发期间 TFC 飞行员们难以计量的交流和测试。

本手册的内容大部分基于当年飞机服役的年代真实成熟的 Fw 190 D-9 手册。

向第二次世界大战勇敢的飞行员致敬！我们祝愿您能够把这架真正的飞行传奇飞上天空，进行战斗，并从中得到享受。

诚挚的，

DCS: Fw 190 D-9 开发团队

DCS: <https://www.digitalcombatsimulator.com>

Forum: <https://forums.eagle.ru>

© 2014-2017 The Fighter Collection

© 2014-2017 Eagle Dynamics

所有的商标和注册商标是其各自拥有者的财产

# 目录

|                                 |    |
|---------------------------------|----|
| 介绍.....                         | 9  |
| 飞机概览.....                       | 13 |
| 总体描述.....                       | 13 |
| Fw 190 D-9 主要装配部件.....          | 15 |
| 机身.....                         | 15 |
| 座舱盖.....                        | 16 |
| 机翼.....                         | 17 |
| 尾段.....                         | 18 |
| 飞行操纵.....                       | 19 |
| 起落架.....                        | 21 |
| 刹车系统.....                       | 24 |
| 发动机.....                        | 25 |
| <i>Bediengerät</i> 发动机控制装置..... | 25 |
| 增压器.....                        | 26 |
| MW-50 水-醇喷注.....                | 26 |
| 螺旋桨.....                        | 28 |
| 燃油系统.....                       | 29 |
| 滑油系统.....                       | 35 |
| 冷却剂系统.....                      | 37 |
| 电气系统.....                       | 39 |
| 氧气系统.....                       | 40 |
| 无线电设备.....                      | 42 |
| 装甲.....                         | 44 |
| 武器.....                         | 45 |
| 驾驶舱.....                        | 48 |
| 前仪表板图例.....                     | 48 |

|                    |            |
|--------------------|------------|
| 左侧图例 .....         | 51         |
| 右侧图例 .....         | 53         |
| 前仪表板指示器和控制器 .....  | 54         |
| EZ 42 射击瞄准具 .....  | 54         |
| 仪表板 .....          | 59         |
| 武器控制台 .....        | 81         |
| 左侧控制器 .....        | 83         |
| 油门杆 .....          | 83         |
| 点火选择开关 .....       | 84         |
| MW-50 开关 .....     | 85         |
| 起落架和襟翼指示器 .....    | 86         |
| 水平安定面配平开关 .....    | 87         |
| 水平安定面配平指示器 .....   | 87         |
| 起落架和襟翼控制器 .....    | 88         |
| FuG 16ZY 控制器 ..... | 89         |
| 右侧控制器 .....        | 92         |
| 座舱盖曲柄 .....        | 92         |
| 飞行时钟 .....         | 93         |
| 断路器 .....          | 94         |
| 起动机开关 .....        | 97         |
| 膝板地图 .....         | 98         |
| <b>正常程序 .....</b>  | <b>100</b> |
| 飞行前检查和开车 .....     | 100        |
| 发动机暖机 .....        | 104        |
| 关车 .....           | 104        |
| 滑行 .....           | 104        |
| 飞行前检查 .....        | 105        |
| 起飞 .....           | 108        |
| 爬升 .....           | 110        |

|                    |            |
|--------------------|------------|
| 巡航和燃油管理 .....      | 110        |
| 高空飞行 .....         | 112        |
| 夜间飞行 .....         | 112        |
| 特殊飞行机动 .....       | 112        |
| 滑翔 .....           | 112        |
| 俯冲 .....           | 113        |
| 倒飞 .....           | 113        |
| 着陆 .....           | 113        |
| 关车 .....           | 113        |
| 飞行应急 .....         | 114        |
| 复飞 .....           | 114        |
| 起落架驱动器的故障 .....    | 114        |
| 动力装置故障 .....       | 114        |
| 应急武器丢弃 .....       | 115        |
| 发动机故障时的应急着陆 .....  | 115        |
| 水上迫降 .....         | 115        |
| 不放襟翼着陆 .....       | 115        |
| 跳伞 .....           | 115        |
| <b>战斗应用 .....</b>  | <b>118</b> |
| 机枪 .....           | 118        |
| 炸弹 .....           | 121        |
| 投放炸弹 .....         | 121        |
| 应急炸弹和副油箱投放 .....   | 122        |
| 火箭弹 .....          | 123        |
| 发射火箭弹 .....        | 123        |
| 应急火箭弹释放 .....      | 124        |
| <b>无线电通信 .....</b> | <b>127</b> |
| 简易通信启用 .....       | 127        |
| 简易通信未启用 .....      | 127        |

|                     |            |
|---------------------|------------|
| 无线电通信窗口 .....       | 128        |
| F1 僚机 .....         | 128        |
| F1 导航.....          | 128        |
| F2 交战.....          | 129        |
| F3 用以下武器攻击.....     | 129        |
| F4 机动.....          | 130        |
| F5 重新加入编队.....      | 130        |
| F2 小队 .....         | 130        |
| F1 导航.....          | 131        |
| F2 交战.....          | 131        |
| F3 用以下武器攻击.....     | 131        |
| F4 机动.....          | 131        |
| F5 编队 .....         | 132        |
| F6 重新加入编队.....      | 137        |
| 小队成员应答 .....        | 137        |
| F5 空管 .....         | 139        |
| F8 地勤人员.....        | 140        |
| <b>附录 .....</b>     | <b>141</b> |
| 机场数据 .....          | 141        |
| 开发人员 .....          | 143        |
| EAGLE DYNAMICS..... | 143        |
| 管理人员.....           | 143        |
| 编程人员.....           | 143        |
| 陆战部门.....           | 144        |
| 艺术家.....            | 144        |
| 声音.....             | 145        |
| 质量保证.....           | 145        |
| 科学支持.....           | 145        |
| 信息技术和客户支持.....      | 145        |

|              |     |
|--------------|-----|
| 特别鸣谢 .....   | 145 |
| 俄语本地化 .....  | 146 |
| 德语本土化 .....  | 146 |
| 法语本地化 .....  | 146 |
| 捷克语本地化 ..... | 146 |
| 中文本地化 .....  | 147 |
| 测试人员 .....   | 147 |
| 青铜赞助者 .....  | 149 |
| 白银赞助者 .....  | 169 |
| 黄金赞助者 .....  | 175 |
| 铂金赞助者 .....  | 177 |
| 钻石赞助者 .....  | 178 |

# 介绍





## 介绍

被叫做“多拉”的著名 Fw 190 D 型战斗机被德国飞行员和盟军都昵称为长鼻子。与早期的径向配置发动机版本不同，它特有着更强劲的直列式发动机。这给了飞机相对于 Fw 190A 型对比，特有的长鼻子外形特征。尽管专家可能仍然对“多拉”的外观有争论，但是性能的提升是很明确的。早期版本在低空很优秀，但是在高空难以忍受。在最至关重要的高度，也就是盟军轰炸机运作高度，长鼻子 190 可以轻松赶上盟军在各高度上最好的飞机。

福克-沃尔夫 Fw 190 不仅是德国最伟大的战斗飞机之一，它也许是整个第二次世界大战期间最著名的飞机之一。其特有许多先进和革新，它带来在飞行员舒适性、易用性和多用性方面的新突破。它首次出现在 1941 年，对盟军是当头一棒，轻松的代差了当时盟军最好的战斗机——英国喷火 MK V。在法国上空，它长达数月没有对手，直到英国在一年后全力生产了他的对手——喷火 MK IX。

无论是在欧洲东线还是西线，或者地中海服役的盟军飞行员，无论在树梢高度飞行还是飞跃其包线顶端，他都有可能遭遇到 Fw 190。近 40 种多用途福克-沃尔夫飞机被生产，从高空侦查机到对地攻击机，甚至夜间战斗机。到战争后期，Fw 190 甚至被用于最多用途的二战飞机之一——榭寄生复合飞机。飞行员坐在 Fw 190 里，整个安装在改装的双发轰炸机上，其中装满炸药。它之后可以分离并飞向目标。



图 1: Fw 190 A 原型

第一种也是产量最大的 Fw 190 是 A 系列，由径向布置发动机提供动力。作为纯空优战斗机和战斗轰炸机，以及对地攻击机改型，A 系列受到其飞行员的喜爱，并被敌人惧怕。

设计工作开始于 1939 年。新的飞机由 Kurt Tank，福克-沃尔夫技术开发主管提议，在当时是开创性的。制造一架径向布置发动机战斗机在当时是罕见的尝试。当时多数设计偏爱直列式发动机，因为其应有的气动优势。不同于其主要的竞争者——梅塞施密特 Bf 109 和英国超级马林喷火，190 不是为了速度设计，而是耐用性。宽大的起落架使其在简易前线机场易于操作。其坚固的起落架支柱和避震器可以承受更重的着陆。坚固的机身、充足的装甲和合理设计的内部系统使 190 可以在承受不止一些命中后仍然可

以返回基地。革命性的硬式传动控制机构替代了常规的软式传动机构，使控制轻而灵敏。业界首创的人体工学驾驶舱把所有控制置于飞行员的指尖。电气动力设备替代了液压使用简单按键操作起落架、襟翼和武器成为可能。这些简单驾驶舱控制和许多自动化系统使 Fw 190 在紧张的战时环境下更容易的训练新飞行员。



图 2: Fw 190 A

D 系列的工作开始于 1942 年。新的容克 Jumo 213 发动机提供了明显的性能提升，于是决定把它用于 190 的机身。而 Fw 190 的主设计者 Kurt Tank 偏爱戴姆勒-奔驰 DB 600 系列。此发动机已经用于梅塞施密特战斗机。而当时过剩的 Jumo 213 轰炸机发动机已经随手可用。崭新的 213，早期 Jumo 211 的改进型，提供 1750hp (1287kW) 起飞动力，并可使用 MW-50 喷注加力到惊人的 2100hp (1508kw) 应急动力。

Fw 190 A-8 的机身用于新 D 系列设计的基础。早期径向布置发动机是气冷的，而 Jumo 213 需要一个散热器。这个进一步增加了机身的长度和重量。Kurt Tank 选择了一个简单的环状散热器设计。机身被加强，头部和尾部都加长了约 1.52 米。

“多拉”的座舱盖的设计在生产进行时被更改了。首个产品样品使用早期 A 系列的平顶座舱盖，后期的“多拉”升级到类似于盟军气泡座舱盖的高级圆顶座舱盖，以提供改善的全向视野。其他机身改进包括更小的流线型中央武器架。

尽管初衷是作为轰炸机拦截机，空战的实质变化意味着在 1944 年 8 月 Dora 投入生产时，其主要用于与敌方战斗机的格斗或进行对地攻击任务。

最早的产前型命名为 D-0，去除了外部机翼机枪。这经常在后来的 D 型上被改回并安装机翼机枪。大多数 D-9 用于轻型反战机任务，所以仍然不装机翼机枪，而是装有一对 13 毫米 MG 131 机枪和一对 20 毫米 MG 151/20E 机炮。



图 3: Fw 190 D-9

第一款量产型命名为 D-9。在 D-1 到 D-8 之间没有生产任何中间型号。最初的 D-9 型急于投入使用，没有安装重要的 MW-50 注水系统。到 1944 年 12 月，所有早期型返厂保养。后期生产的 D-9 型在工厂安装了 MW-50。其储槽可用于两种用途：用于水醇喷注或作为附加的油箱。

最初对于将要到来的“多拉”的看法不是很好。Kurt Tank 总是宣称 D-9 仅为了用于过渡到更完美的 Ta-152 设计可以投入生产的权宜之计。然而，当德国空军飞行员接触到这个权宜的长鼻子“多拉”，他们感到惊喜。性能和操控好。当由能胜任的飞行员飞行，这个飞机已不仅是能和盟军战斗机匹敌而已。

长鼻子“多拉”被认为是战争后期德国空军最好的量产战斗机。总共有生产有 700 架“多拉”，Fw 190 生产的总数超过 20000 架。

直到今天，它仍然是天上最容易识别的外形之一，也是在整个航空时代最有影响力的飞机设计之一。

# 飞机概览



# 飞机概览

## 总体描述

福克-沃尔夫 Fw 190 D-9 战斗机是一架单座、下单翼飞机，由一个 12 缸液冷倒置 V 型直列 Jumo 213 A-1 发动机提供动力。发动机配有单级双速增压器和自动进气压力调节器。发动机驱动一个三叶恒速螺旋桨。

Jumo 发动机组成的动力系统在 3250 RPM 时提供约 1776 马力。这可以进一步通过 MW-50 水醇喷注提高到 2240 马力。平飞时在 3250 RPM 下最大应急动力是 1600 马力。

机身是半硬壳、全金属结构。前部到驾驶舱后有四个桁梁，一个水平隔板把驾驶舱和油箱分开。机身的后部是常规的轻合金框架硬壳结构。整个结构覆盖有轻型合金应力蒙皮。

机翼包括由两个主梁组成的全金属结构。上面装有覆盖有织物的轻合金弗利兹型副翼。开裂后缘襟翼用电力操作，起飞时放下 10 度，着陆时放下 60 度。

尾部装置是连续穿过机身的，可调整倾角的全金属水平安定面。覆有全金属应力蒙皮的水平安定面整合于机身上。操纵面是织物蒙皮的轻金属结构。

武器包括一对安装在发动机整流罩上方的固定同步 13 毫米莱茵-博尔西格 MG 131 机枪，每枪备弹 475 发，以及一对安装在翼根的固定同步毛瑟 MG 151/20 机炮，每炮备弹 250 发。

Fw 190 D 的规格：

- 翼展——10.5 米
- 全长——10.24 米
- 空重——3490 千克
- 装载后重量——4830 千克
- 机翼面积——18.3 平方米

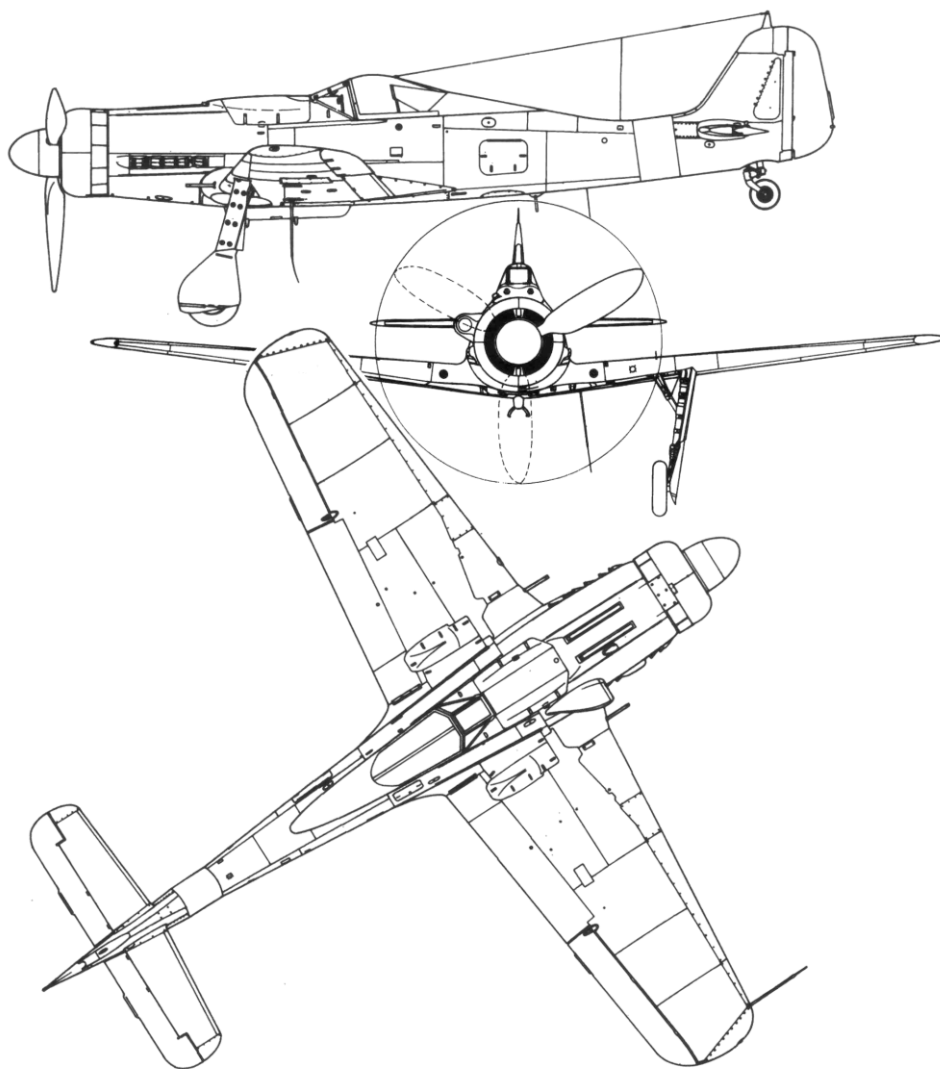


图 4: Fw 190 D-9 三视图

## Fw 190 D-9 主要装配部件

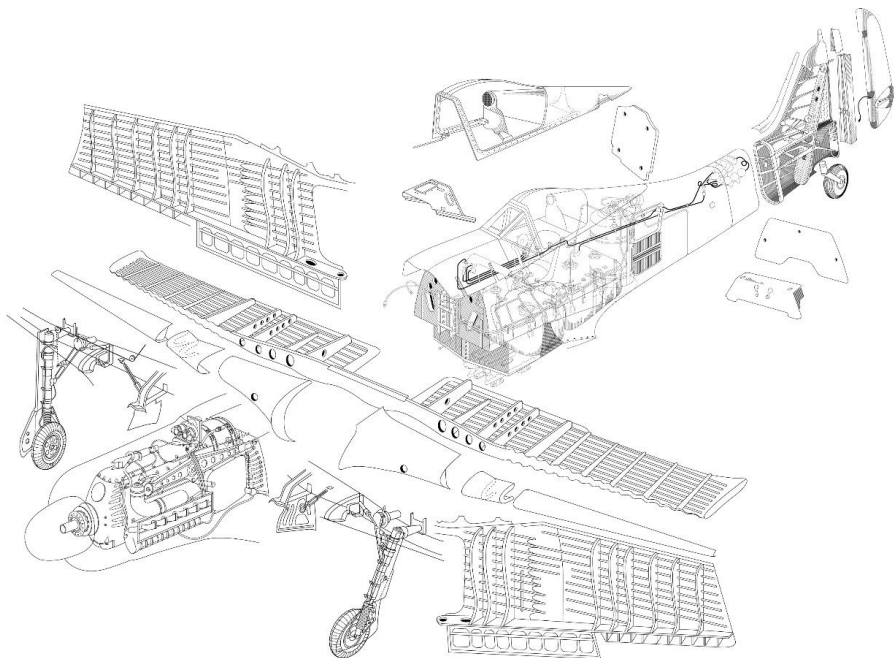


图 5: Fw 190 D-9 主要装配部件

### 机身

Fw 190 有全金属半硬壳机身。机身进一步由驾驶舱后面的隔板分开，此隔板把前部和油箱分开。前部驾驶舱部分在前部防火墙和后部隔板之间有四个桁梁。后部为常规硬壳结构，包括延伸到尾部，连接到后部框架的壳段。整个机身包裹着轻合金。

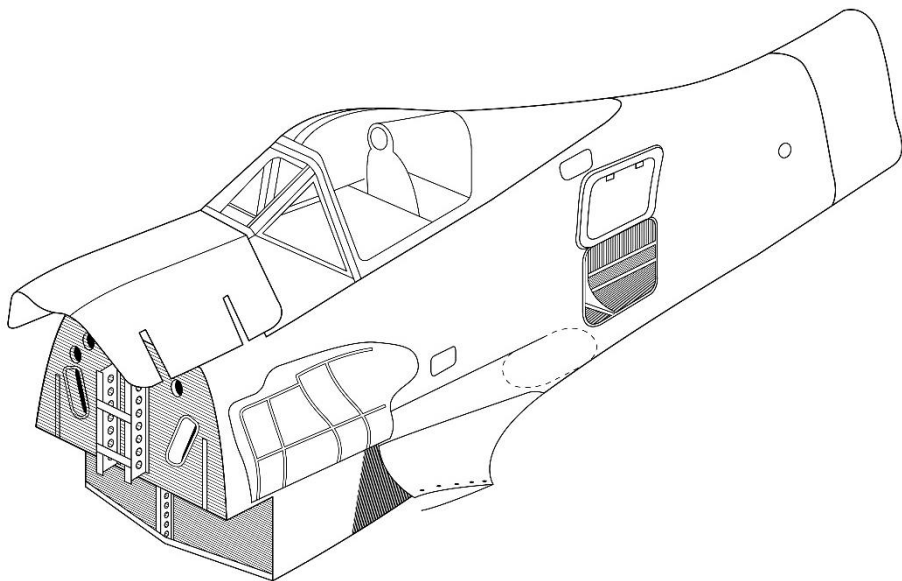


图 6: Fw 190 D-9 机身

## 座舱盖

Fw 190 是突起的有机玻璃座舱盖，安装在球轴承滚子上。滚子沿着机身上层的滑道移动。前风挡是金属框架。驾驶舱装有一片头部装甲保护飞行员以防后方来的射击。

座舱盖可以常规的用安装在驾驶舱右侧的手柄打开或关闭。座舱盖也可以在应急时用抛弃杆抛弃。

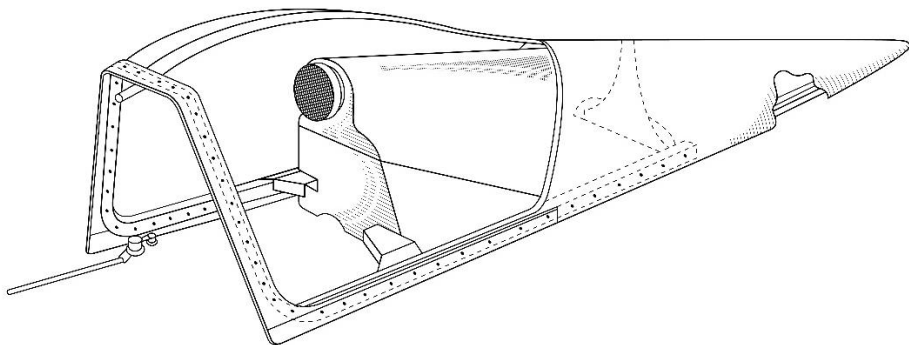


图 7: Fw 190 D-9 座舱盖



很多早期飞机设计的座舱盖包含小片玻璃或有机玻璃片组成的“温室”框架。那样严重限制了全向的可视性，特别是后视，制造了盲点。热压成型的进步允许塑料板材真空成型，做成复杂形状。这给座舱盖设计带来了突破。现在可以做自立气泡型座舱盖了，在全向可视性上提供了巨大改进。

所有版本的 **Fw 190** 提供了这种改进的视野。最初的原型机和大部分的 **A** 系列有飞行员在驾驶舱内座位高于许多其他同时代飞机的特点。只有在座舱盖和风挡结合处的单个金属框架阻挡其视野。

进一步的改进甚至提供了更好的解决方案。首次尝试是在 **Fw 190** 的对地攻击型号 **F-2** 上，然后很快应用到了其他型号上，例如 **A-8** 和 **F-8**。这个新座舱盖使用驾驶舱侧边的向外凸起，这样允许飞行员在前向和侧向可以更多的观察战场。当攻击地面目标时最有用，这个也在空战中提供明显的优势。新的设计有时候被误称为气泡驾驶舱，其实它和在后期的喷火、**P-51B** 和 **C** 的马尔科姆胡德座舱盖有更多共同之处。

新的凸起座舱盖还包括在强化支撑结构内的改进头部装甲。

两种座舱盖都用在了 **Fw 190** 的 **D** 系列上。第一批生产样品装有早期的平顶座舱盖。后期生产系列使用改进的凸起座舱盖设计。

## 机翼

**Fw 190 D-9** 有一个双梁组成的全金属硬壳式机翼。主梁穿过机身，连接两块机翼面板。后梁包含两个部分，每个都连接到机身。

水平方向，每个机翼分为上壳和下壳。下壳包含主梁，上壳包含后梁。

每个机翼内部包含机翼枪、起落架、副翼和襟翼控制及驱动电机。机翼通过连接到壳的翼肋进一步加强。

主梁还装有用于连接机翼枪和起落架的安装点。

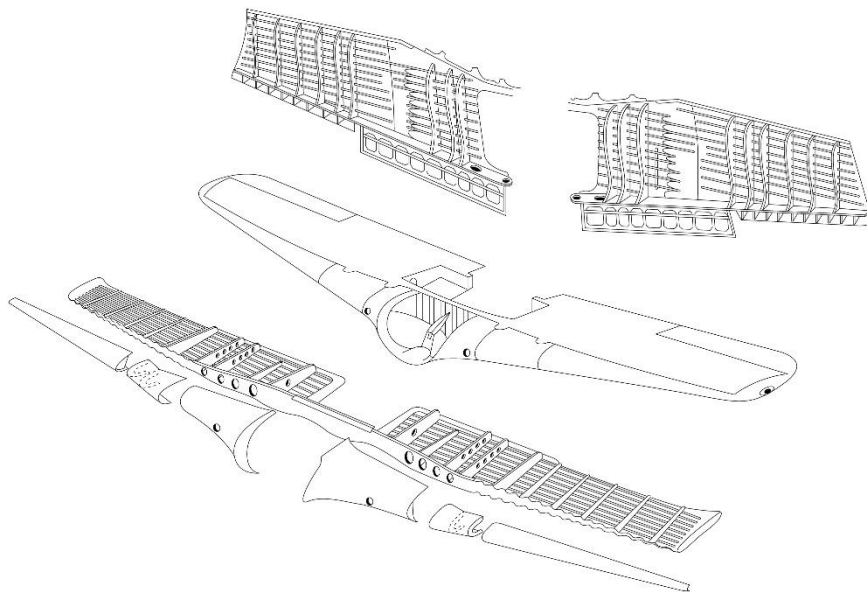


图 8: Fw 190 D-9 机翼

## 尾段

Fw 190 D-9 有一个全金属尾部装置，包含尾部装置和垂直安定面。它连接到后部机身附件舱壁。

垂直安定面的主要承载部分是一个斜梁。全金属水平安定面和尾轮总成连接在此梁上。

织物蒙皮的方向舵包含带有一个梁和七个翼肋的金属框架。它有空气动力学突角补偿和质量平衡。它还有一个配平片。因为飞机在飞行中一般非常稳定，配平片只能在地面上调整。

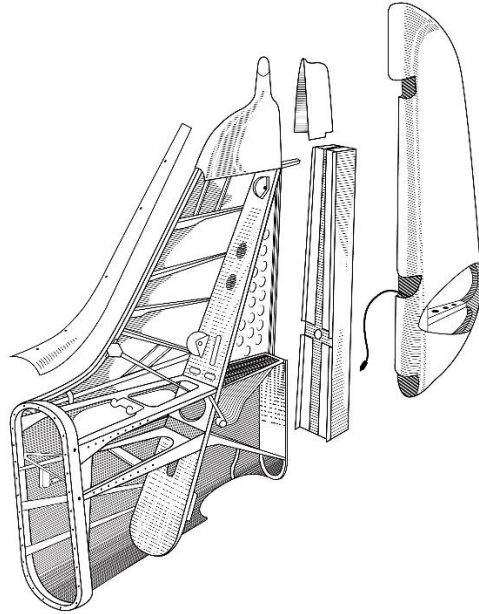


图 9: Fw 190 D-9 尾段

## 飞行操纵

操纵装置总成包含水平安定面和升降舵、垂直安定面和方向舵、副翼和襟翼。

Fw 190 D-9 使用常规操纵方案，操纵面包含一个垂直安定面、方向舵、水平安定面、两片升降舵、两片副翼和襟翼。

因为 Fw 190 D-9 在飞行中一般非常稳定，只有水平安定面有可在飞行中调整的配平。其他操纵面有可在地面调整的配平片。

飞机的操纵系统在其年代是先进的，使用一个硬式和软式传动操纵机构。对比常规的软式传动机构，Fw 190 D-9 的操纵更轻更精准。

操纵系统使用一个差动双臂曲柄把中心位置附近的操纵运动更精细的传动到操纵面运动。操纵运动被放大到接近极限。

驾驶杆可以以常规的方式向前和向后移动来操纵升降舵。它可以向前移动 20 度，向后移动 21 度。

驾驶杆也可以以常规的方式侧向移动来操纵副翼。副翼偏转受到驾驶杆安装基座上的机械止位的限制。

襟翼位置通过在驾驶舱左侧的按钮控制。

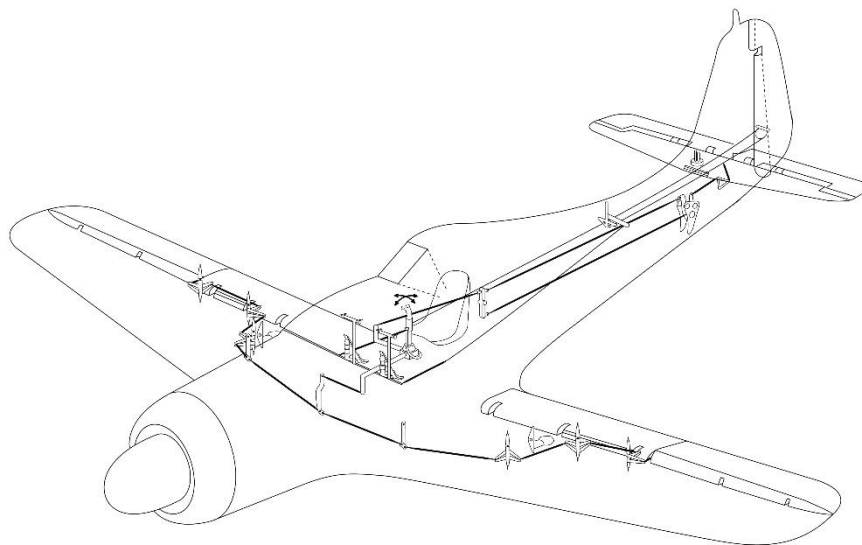


图 10: Fw 190 D-9 操纵索

水平安定面可以在飞行中调整，以补偿飞机配平的变化。通过在垂直安定面内的电机进行操作。

水平安定面配平开关位于驾驶舱左侧的控制台上。电机在按下按钮时持续工作，直到达到限位。安定面的实际位置通过相应的指示器显示。

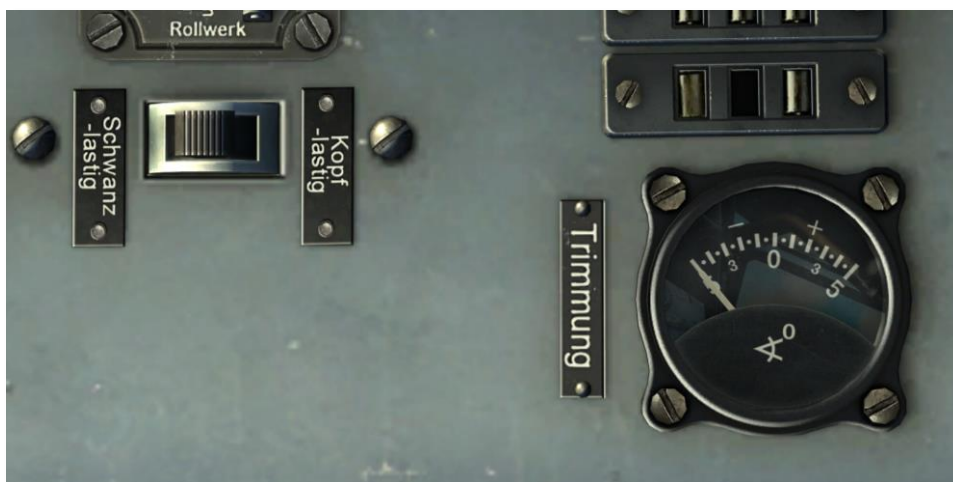


图 11: 水平安定面配平开关 (左) 和位置指示器 (右)

梯形升降舵装置是对称翼型。

水平安定面由一个位于驾驶舱左侧的装有弹簧开关运作，飞行时可以在+2到-3度之间运动。

升降舵由包含两个相同的半装置，各自通过枢轴承连接到安定面上。升降舵经气动平衡和质量平衡。升降舵有一个配平片，只能在地面上调节。

中立的织物蒙皮的方向舵有空气动力学突角补偿和质量平衡，有一个配平片，只能在地面上调节。

轻合金和织物蒙皮的弗利兹型副翼在构造上和其他操纵面类似。他们也有质量平衡和仅能在地面上调整的配平片。

着陆襟翼是分裂型的设计，左右相同。比如，左右襟翼是可以互换的。它们由电力操作，飞行中可以设置到三个位置：巡航、起飞和着陆。标准的起飞设置是放下10度，着陆设置是全放下60度。飞行员不能设置到之间其他位置。

## 起落架

起落架是向内收起的类型。主轮收起时收入前梁前部。尾轮可以半收起，并通过电力方式和主轮同步收起。

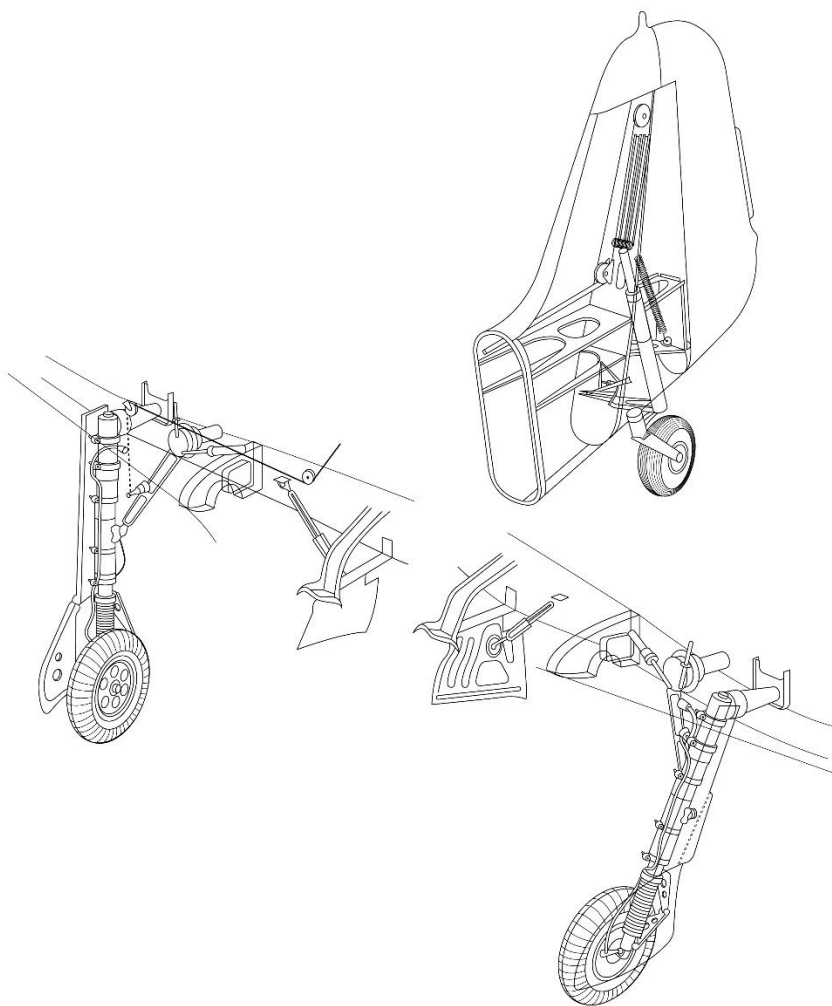


图 12: Fw 190 D-9 起落架

起落架使用电力放下或收起。右起落架装置上连接有缆索，把尾轮和主起落架同时收起。

主起落架包含两个避震器，和一个用于吸收扭应力的连接上下避震器构件的剪刀装置。

每个主起落架支柱由一个安装在主梁上的电机驱动的驱动装置独立操作。

还提供了一个传统的尾轮。它可以 360 度旋转，并有一个中位锁。

两个主起落架机构收起时都由强力的锁钩固定就位。尾轮在收起位时不锁定，不过有收起缆索的张力保持其就位。

放下起落架由一个连接到密封气压千斤顶的驱动装置辅助。

起落架由驾驶舱左侧的按钮控制。

要收起起落架，简单的按下相应的“Ein”（开/收起）按钮并等待运行完成。一旦起落架锁定就位，起落架指示器装置上的红灯亮起。

要放下起落架，按下相应的“Aus”（关/放下）按钮并等待运行完成。一旦起落架完全放下，起落架指示器装置上的绿灯亮起。

当遇到电机故障，主起落架也可以通过拉起应急起落架施放手柄放下。这会解锁避震器，然后可以在重力和密封气压千斤顶的帮助下放下。

尾轮与主起落架同时收起。

收起后，尾轮的下半部分仍然外露。在应急情况下，它可以当作尾橇使用。

## 刹车系统

Fw 190 D-9 在两个主轮上都有液压操作的制动片。每个都有各自的液压管线，可以独立刹车。

整个系统通过脚踏以常规方式运行。

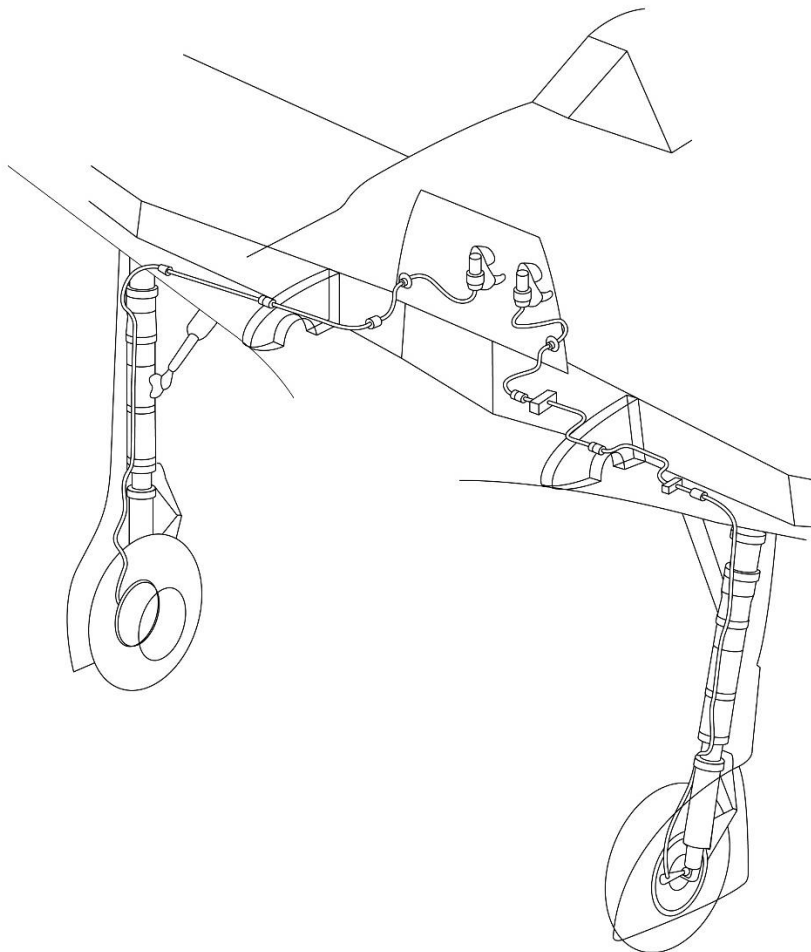


图 13: Fw 190 D-9 刹车系统



## 发动机

Fw 190 D-9 由一个 12 缸液冷倒置直列 V 型的容克 Jumo 213 A-1 发动机提供动力。Jumo 213 装有单级双速增压器和自动进气压力调节器。发动机驱动一个三叶恒速螺旋桨。

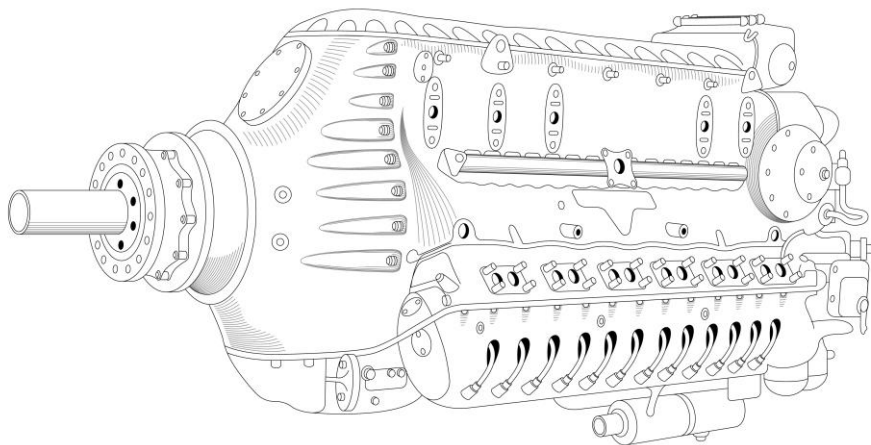


图 14：容克 Jumo 213 A-1

和大多数德国航空发动机类似，Jumo 213 没有化油器，而是使用燃油直喷。

### Bediengerät 发动机控制装置

容克 Jumo 213 发动机装有“Bediengerät”（发动机控制装置）。它在功能上与使用在以 BMW-801 为动力的早期型 Fw 190 的“Kommandogerät”（指令装置）类似。

“Bediengerät”是一个流体力学多功能积分器，它大大的简化了发动机的控制。在同时代大多数的飞机里，飞行员必须持续操作大量操作杆来控制油门、桨距、燃油混合比和增压器级数。“Bediengerät”带走了绝大部分的工作负担。飞行员仅需移动油门设置到需要的进气压力。“Bediengerät”会照顾剩下的工作，设置所有其他参数使发动机在想要的进气压力和当前飞行条件下适当的工作。

用于监视想要的增压器压力的仪表是增压器压力表，位于前仪表板的右侧，标有“ATA”（“Absolute Technische Atmosphäre”的缩写，一个停用的压强单位）。

额外的控制仍然可用，允许对于一些发动机控制装置参数进行手动微调。

## 增压器

容克 Jumo 213 发动机安装了一个单级、双速离心增压器和 MW-50 水醇喷注。

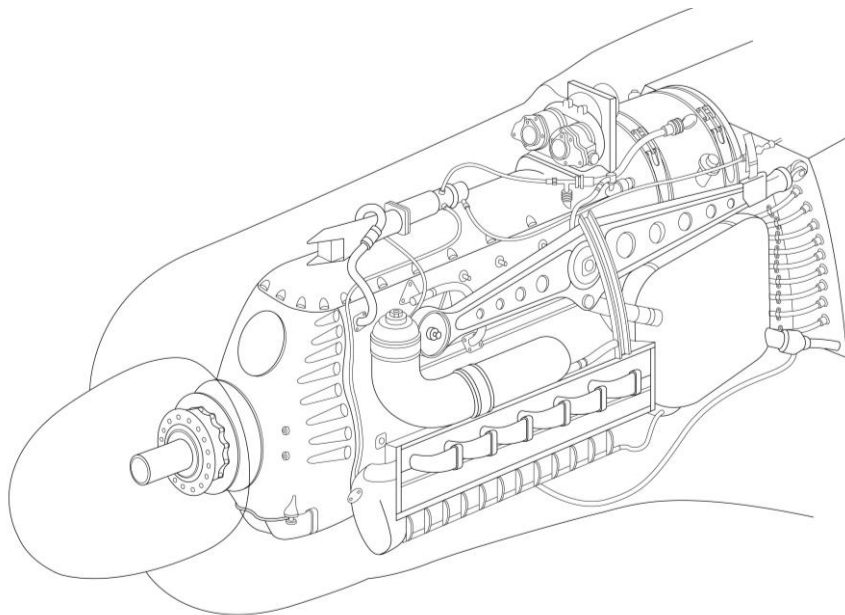


图 15：容克 Jumo 213 A-1 总成

临界高度大约为 5500 米。

### MW-50 水-醇喷注

MW-50 (MethanolWasser 50) 是 50-50 甲醇和水混合物，喷射进 Fw 190 D-9 的增压器，允许使之提高增压。

MW-50 槽容量 115 升 (85 千克)。流量大约 160 升/小时。

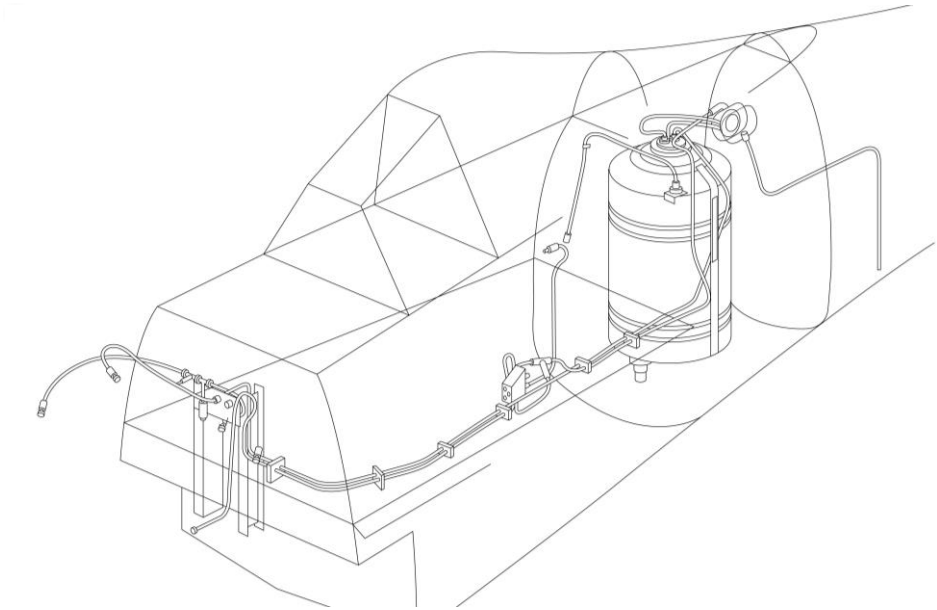


图 16: MW-50 系统框图

MW-50 混合物喷注的主要效果是冷却空气燃油混合物。

MW-50 混合物喷注的次要效果是它的抗爆性，这是实现提高增压的原因。

次要的增压提高效果随高度增高而恶化，而主要的冷却效果仍然是显著的。因此，MW-50 系统应急情况时可以在全高度冷却空气燃油混合物。

在 6000 米高度以上，MW-50 提供的增压效果开始以幂数降低。



图 1717



图 18: 水醇压力表

MW-50 提供的动力增高可以用词语“难以置信”来形容。

开启这个系统发动机增加功率达近 100 HP，因为更冷的混合物带进更多的空气。于此同时，它允许增压器加压到更高水平。在最理想的条件下，两个效果一起把发动机功率极大的提升 350—400 HP。

注意 MW 50 槽也可以用于储存常规航空燃油，本质上就是以额外的航程替换可用的额外功率。

在左控制台上的 MW-84 选择器用于设置 MW 50 槽的状态。请注意这个开关设置不正确可以导致灾难性后果，比如把水醇混合物引入燃油管线，或者把航空燃油喷进增压器。

## 螺旋桨

容克 Jumo 213 A-1 发动机驱动一个木质三叶 V.D.M VS 111 恒速螺旋桨。螺旋桨直径是 3.5 米。

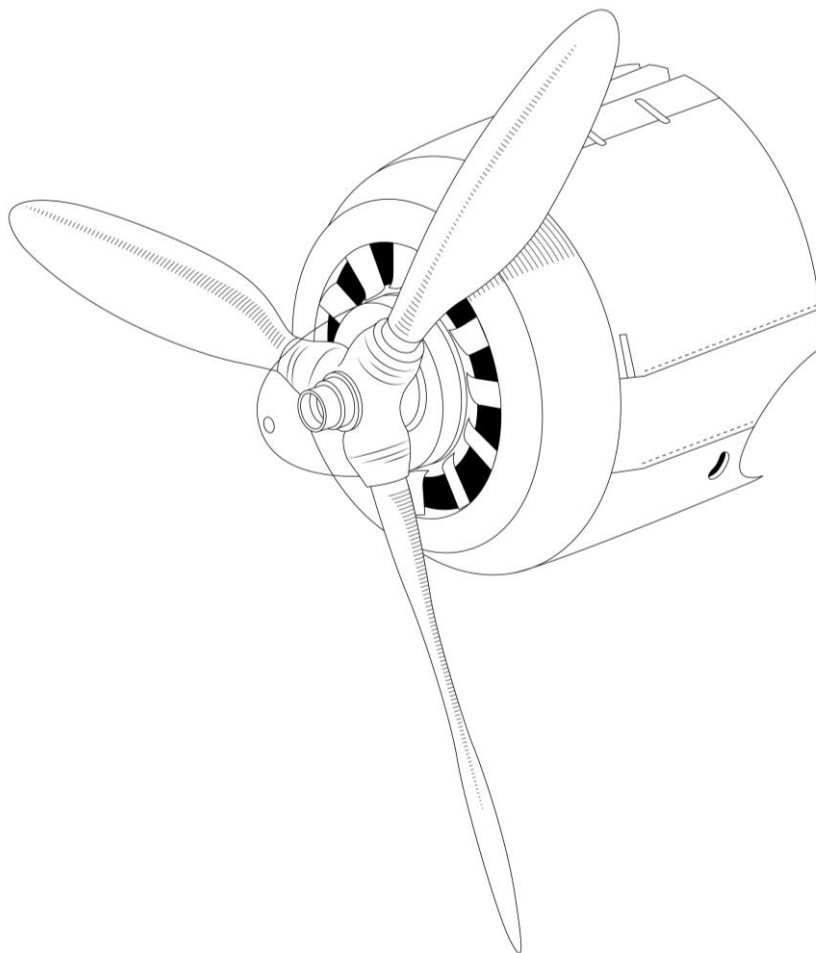


图 19: VDM VS 111 螺旋桨

## 燃油系统

Fw 190 D-9 有两个主油箱，前部（Vorn）和后部（Hinten），都是常规的位于飞行员座椅下的驾驶舱地板下。油箱是自封的。发动机驱动的泵以 1 到 2 千克/平方厘米的正常压强把燃油供入发动机。每个油箱里还有一个电动增压泵，防止在高空发生汽塞，改善燃油供给，并在主泵故障时作为备份。

油箱的容量为前部（Vorn）232 升（172 千克），后部（Hinten）292 升（216 千克）。

MW-50 油箱可以作为一个额外的油箱使用，容量为 115 升。

Fw 190 D-9 也可以在机身下挂载一个容量为 300 升的副油箱。

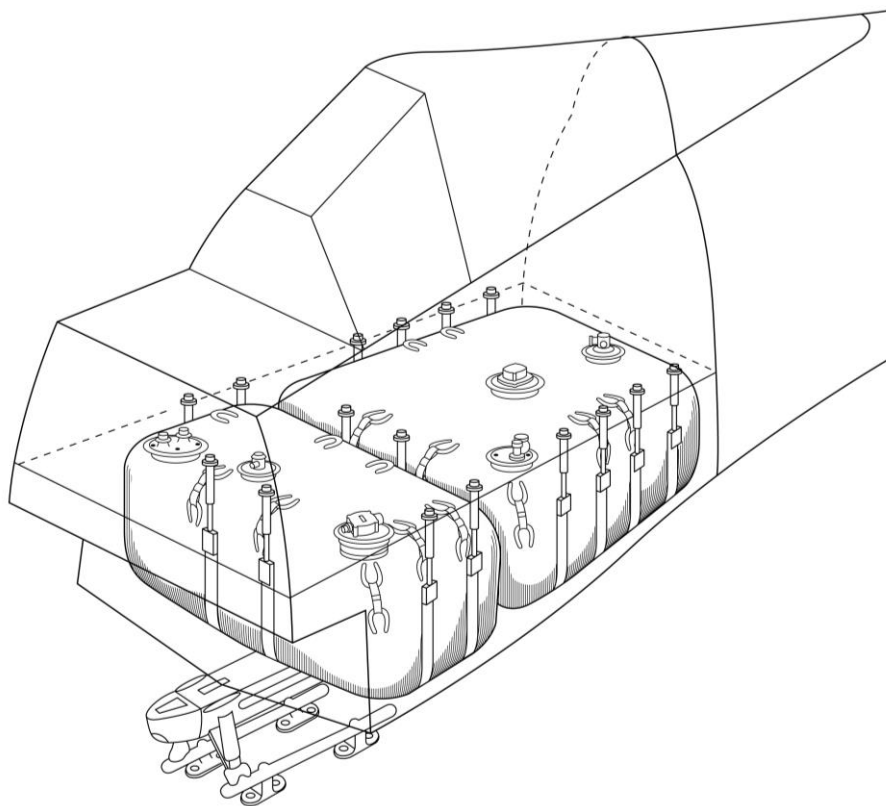


图 20: 前部和后部油箱

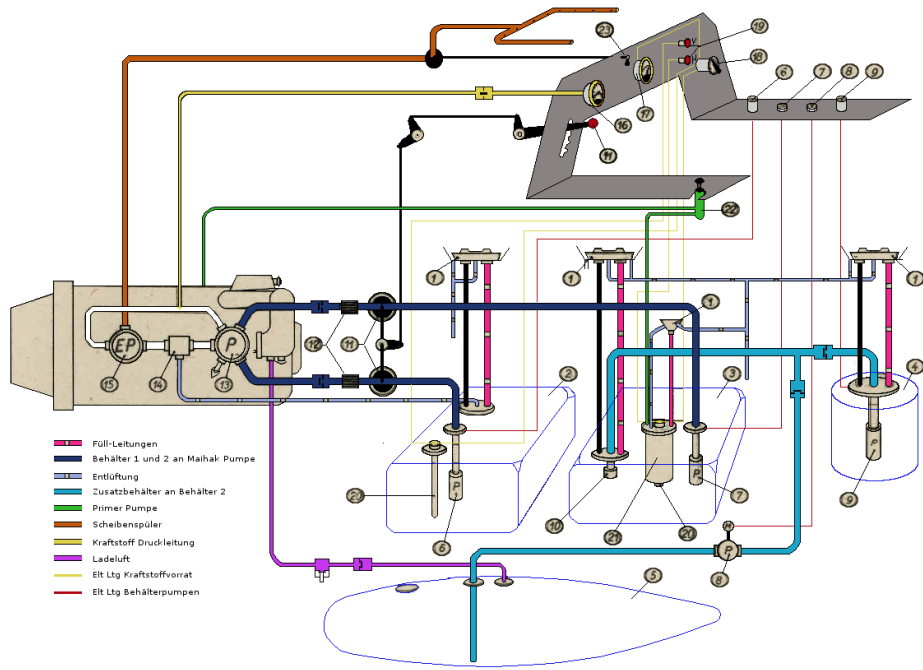


图 21: 燃油系统图

- |                    |               |
|--------------------|---------------|
| 1. 加注口             | 13. 增压泵       |
| 2. 前部油箱 (232 升)    | 14. 蒸汽分离器     |
| 3. 后部油箱 (292 升)    | 15. 燃油喷射      |
| 4. 辅助机身油箱 (115 升)  | 16. 燃油压力表     |
| 5. 辅助可抛弃油箱         | 17. 油量表       |
| 6. 前部油箱供油泵         | 18. 油量表选择开关   |
| 7. 后部油箱供油泵         | 19. 燃油警告灯     |
| 8. 辅助可抛弃油箱供油泵      | 20. 油量表传感器    |
| 9. 辅助机身油箱供油泵       | 21. 注油罐 (3 升) |
| 10. 快门阀 (240 升时关闭) | 22. 注油泵       |
| 11. 燃油选择器          | 23. 风挡清洁剂     |
| 12. 燃油滤清器          |               |

燃油系统以一个简单的原则运作。前部[6]和后部[7]机身油箱的内部供油泵供油进发动机的增压泵[13]。

当燃油选择器（燃油阀）[11]被设置为“**Auf**”时，来自前部和后部油箱的两条燃油管道都被允许向增压泵输送燃油。增压泵从两个油箱中抽取超过实际需要的燃油，剩余的燃油被送回前部油箱，从而关闭前部油箱的阀门。有了这种机制，只要发动机从中获得足够的燃油，就可以有效地只从后部油箱吸取燃油。当发动机泵开始缺油时，前部油箱“打开”。

附加油箱（机身辅助油箱[4]和副油箱[5]）进入后部油箱。来自附加油箱的燃油通过两条供油管流向后部油箱。这些供油管用一个 T 型接头连接到后部油箱。在两条管线的 T 型接头前都安装了止回阀，防止燃油从一个辅助油箱流向另一个；或者，当这两个油箱中的一个没有安装时，防止燃油通过未连接的进油管流失。

请注意，在后部油箱达到 292 升时，附加油箱才会开始向后部油箱供油，因为有一个燃油传输限制开关（“**Umpumpbegrenzer**”）[10]，可以调节从辅助油箱到后部油箱的燃油流量。

当后部油箱充满时，燃油从后部油箱送入增压泵，关闭的燃油传输限制开关不允许燃油从附加油箱进入后部油箱。

一旦后部油箱中只剩下 240 升燃油，传输限制开关就会打开，燃油就会从选定的辅助油箱输送到后部油箱。

然后，辅助油箱将继续向后部油箱供油，燃油将从后部油箱抽取，直到辅助油箱变空。从辅助油箱到后部油箱的供油只有在它们完全排空后才会停止。由于没有监测辅助油箱油量的仪表，飞行员只有在后部油箱油量低于 240 升时才能注意到它们是空的。

当使用附加油箱时，适用以下程序：

- 将燃油阀设置为“**Auf**”（打开）。
- 将油量选择开关设置为“**Hinten**”（后部油箱）。
- 按下白色 E13（“**Hinten**”）断路器，打开后部油箱泵。
- 当这两个附加油箱都安装好后，先排空副油箱，以便在应急时可以丢弃它。
- 当配备有副油箱时，按下白色 E85（“**Sonder**”）断路器，打开副油箱泵。燃油通过从增压器吸入的空气压力从副油箱被强制送到后部油箱。这个动作得到了燃油泵的帮助，一旦按下断路器，燃油泵就会开始运行。当增压器的压力小于周围空气的压力时，燃油泵单独向后部油箱输送燃油。
- 当副油箱变空时（后部油箱表显示小于 240 升），按红色 E85（“**Sonder**”）断路器关闭副油箱供油泵，并丢弃用尽的副油箱。
- 当没有安装副油箱时，副油箱燃油泵可以留在关闭位置。
- 当机身辅助油箱使用 B4 航空燃油时，左侧控制台上的 MW-50/B4 选择器必须设置为 B4。不一定需要通过按下白色 E96（“**MW-Anlage**”）断路器打开辅助油箱燃油泵，因为燃油是由来自增压器的压缩空气供给的。

一旦（底部）后部油箱警告灯亮起，说明后部油箱中还剩下 10 升燃油，应执行以下步骤：

- 通过按下白色 E14（“**Vorn**”）断路器，打开前部油箱供油泵。
- 将燃油阀设置为“**Hinterer Behälter zu**”（后油箱关闭），以防止空气吸入增压泵。
- 按下红色 E13（“**Hinten**”）断路器，关闭后部油箱供油泵。
- 将油量选择开关设为“**Vorn**”（前部油箱）。

前部油箱警告灯（顶部）显示前部油箱中还剩余 80 升燃油，足以满足大约 15 分钟的飞行时间。



发动机从一个根据燃油选择器的位置而打开的油箱中消耗燃油。

如果使用副油箱，其燃油泵反过来为后部油箱供油。

从副油箱到后部油的管道连接到一个特殊的限制阀，其安装在后部油箱中。如果飞机上有一个副油箱，该限制阀只有在后部油箱容量降到 240 升以下时才会打开。

起初，由于限制阀是关闭的，所以没有消耗掉副油箱中的燃油。因此，在开始时，燃油将从后部油箱消耗，直到其油量下降到 240 升。只有在这时，限制阀才会打开，并允许燃油从副油箱进入后部油箱。当副油箱为空时，后部油箱的油位将下降到 240 升以下——这就是副油箱为空的指示。

如果使用副油箱，将燃油选择杆调至“auf”，油量表选择开关调至“Hinten”，通过激活 E13“Hinten”断路器打开后油箱燃油泵，并通过激活 E85“Sonder”断路器打开副油箱燃油泵。当副油箱为空时（后部油箱下降到 240 升以下），通过断开 E85“Sonder”断路器来关闭副油箱燃油泵。现在可以抛弃副油箱了。

只要后部油箱空的警告灯亮起，后部油箱中的油量大约为 10 升。通过激活 E14“Vorn”断路器，打开前部油箱燃油泵，并将燃油选择杆设置为“hinterer Behälter zu”，以避免在泵中吸入空气。然后关闭后部油箱的燃油泵，将油量表选择开关调到“Vorn”，这样前部油箱的油量就会显示在油量表上。

当前部油箱的油量达到约 80 升时，前部油箱空的警告灯就会亮起。这油量足以满足大约 15 分钟的飞行时间。



图 22：燃油选择杆

在前仪表板上还有一个油量表。它可切换到显示当前的前部或后部油箱油量。油量表选择开关位于油量表的右侧，可以用来在两个模式之间切换。



图 23: 油量表

还有一个燃油压力表用于监视从主油箱供给到发动机的燃油压力。

以下两个燃油警告灯是用来指示每个油箱中的低油量。

1. 返回基地的警告。

安装在前部油箱中的燃油低位装置，当前部油箱中的油量下降到 80 升时，顶部标有“vorn”的红色（燃油低位）警告灯会亮起。

2. 油箱切换警告（“Umschaltwarnung”）。

安装在后部油箱中的燃油低位装置，当后油箱中的油量降至 10 升时，底部的白色（后部油箱切换）警告灯就会亮起，标记为“hinten”。



图 24: 燃油警告灯（左）和油量表选择开关（右）

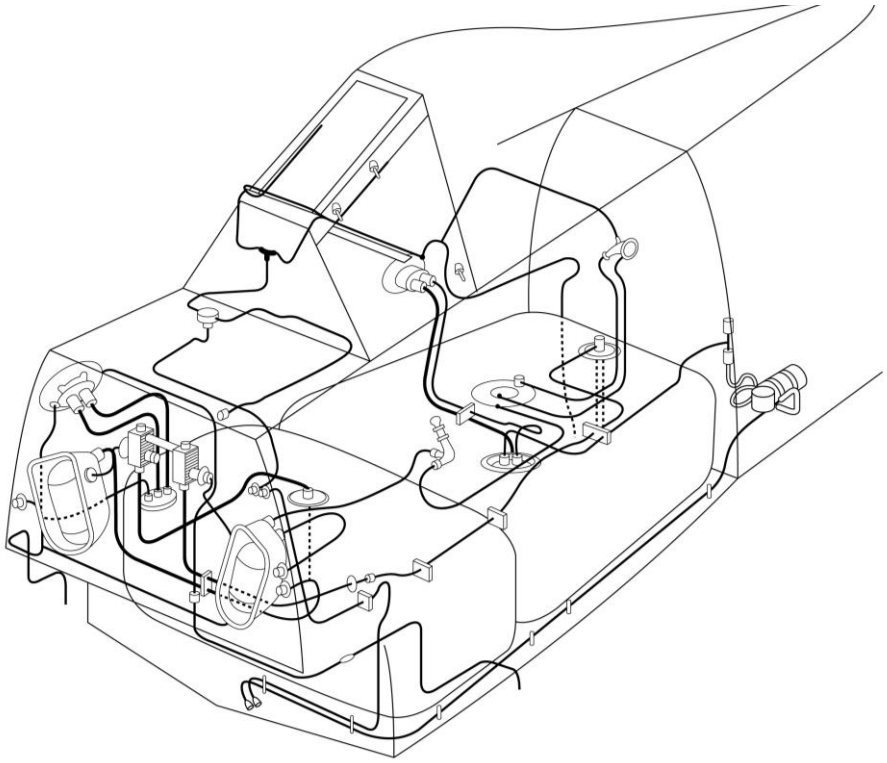


图 25：燃油系统

## 滑油系统

一个 55 升的滑油箱位于发动机的左侧。没有滑油气冷器。滑油通过特殊热交换器以发动机冷液冷却。

驾驶舱里有两个仪表，都位于前仪表板。滑油温度表监视系统的温度，正常运行温度范围是 110 到 130 摄氏度（最低 40°C，最高 135°C）。右侧的是燃油和滑油压力表，监视滑油系统压力，正常运行压强范围是 5 – 11 kg/cm<sup>2</sup>。



图 2626

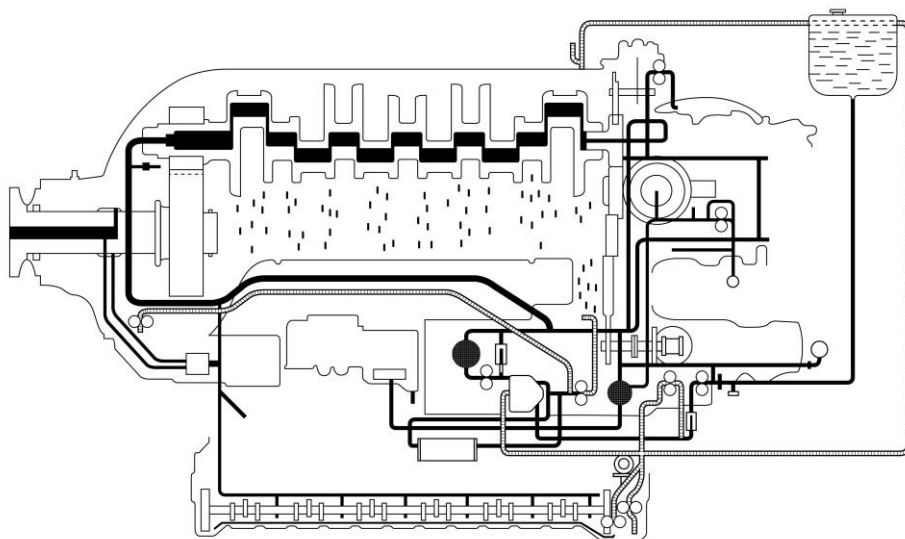


图 2727

## 冷却剂系统

D 系列的 Fw 190 使用容量为 115 升的 AJA 180 环形散热器。它安装在发动机的前面。

Jumo 213 冷却系统有主系统，包含冷却剂泵、发动机、散热器和热交换器，还有副系统，包括副流泵、冷却剂泵和冷却剂槽。两个系统仅在冷却剂泵上有交互。

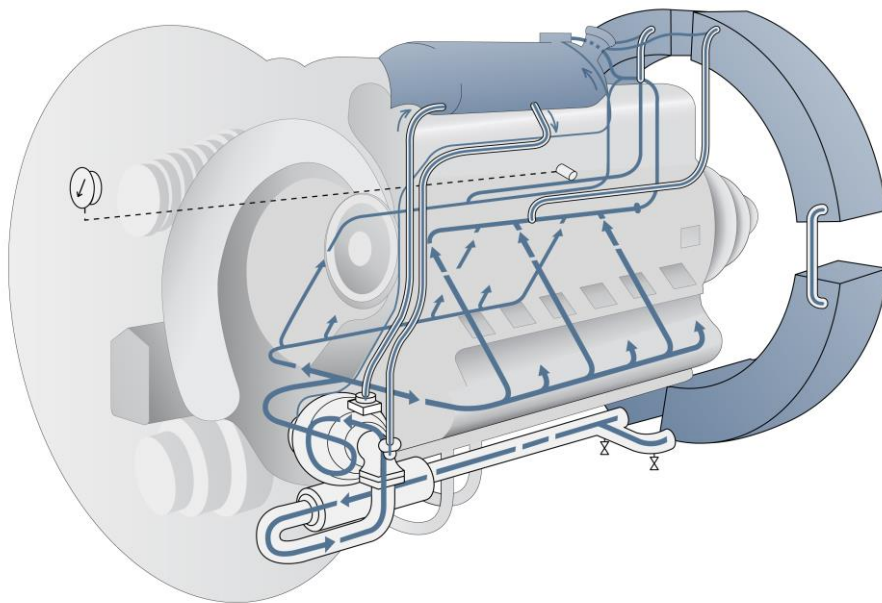


图 28：冷却剂系统框图

冷却剂系统在所有高度试图以  $100^{\circ}\text{C}$  的温度运行。用一个安装在发动机和散热器之间的内置电温度传感器来控制温度。

冷却系统里需要适当的压力以防形成不需要的蒸发。任何可能产生的蒸汽在冷却剂泵里的蒸发气体分离器里分离，然后送至副系统冷却剂槽进行冷凝。

不过，如果超过了冷却剂槽的沸腾极限，压力会开始上升。因此，应始终观察压力和温度表，以避免过热和可能的发动机损伤。

为了防止超压，冷却系统有一个压力控制的压力调节阀。它也在高度更高时通过蒸发冷却剂槽里的冷却剂来保持压力。



# 电气系统

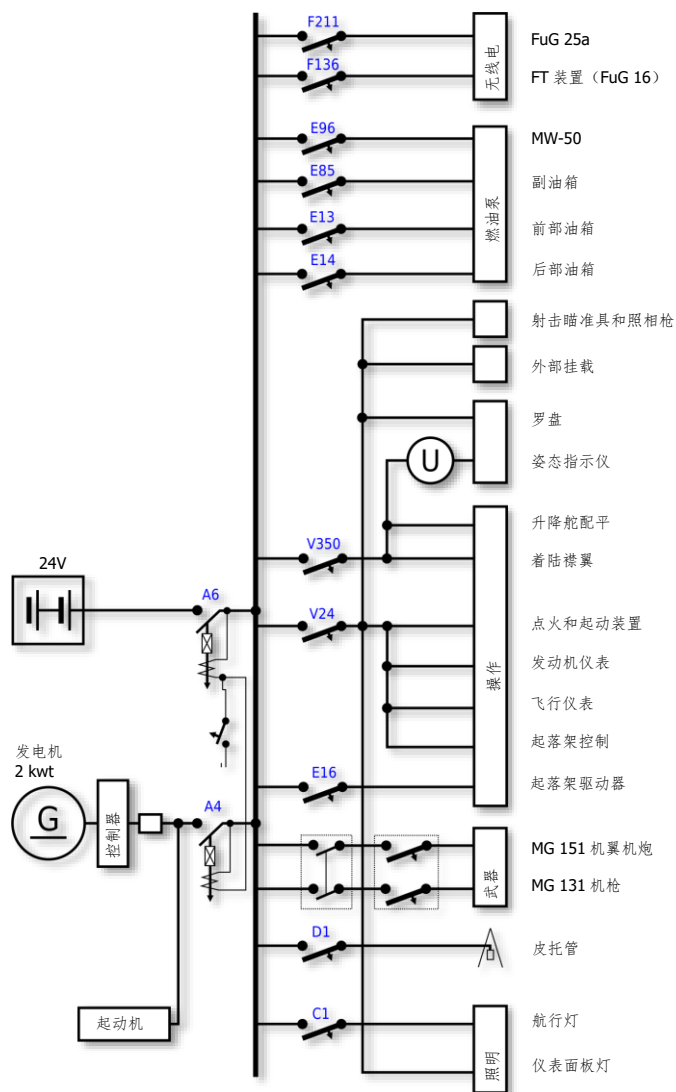


图 29: 电气系统框图

## 氧气系统

氧气系统包括一个安装在驾驶舱里，装有示流器的流量开关、带有氧气软管的调节装置、带有压力表的高压管道和一组位于飞机尾部的球形氧气瓶。氧气瓶分成分开的系统作为额外的安全措施。



图 30：氧气示流器和压力表

打开流量阀就开始了氧气的流动。氧气流入调节装置。示流器和压力表位于前仪表板的右侧，显示相应的系统状态。



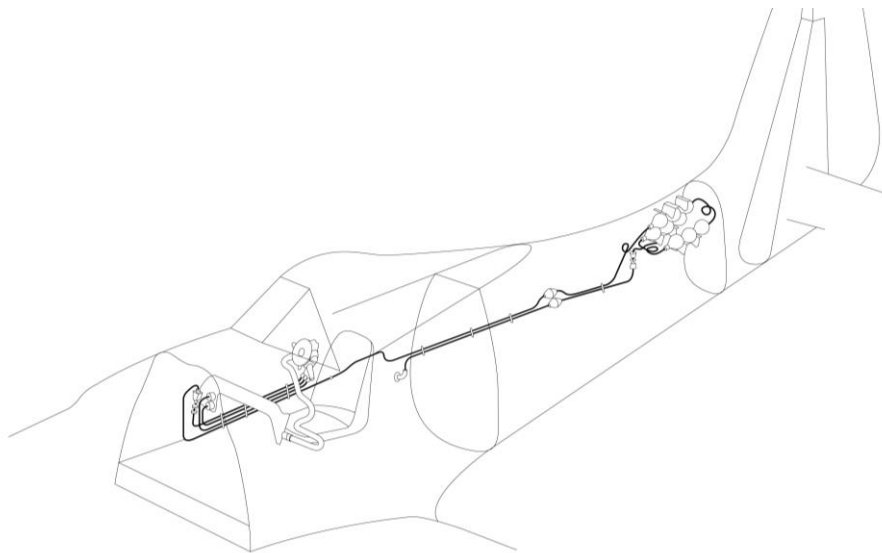


图 31: 氧气系统框图

## 无线电设备

飞机安装有 FuG 16ZY 无线电，是一个特殊设计的空中 VHF 收发机。FuG 16 可用作飞行中通信和测向归航。设置的运行频率范围在 38.4 到 42.4 MHz 之间。

FuG 16ZY 也可以被设置为“Leitjäger”，飞行编队长机模式，允许通过普通头戴收发机使用特殊的“Y-Verfahren”（地面跟踪和测向方法）。

无线电的 AFN-2 组件套允许简易导航至地基归航信标，在一个简单的表盘上显示方向和距离。

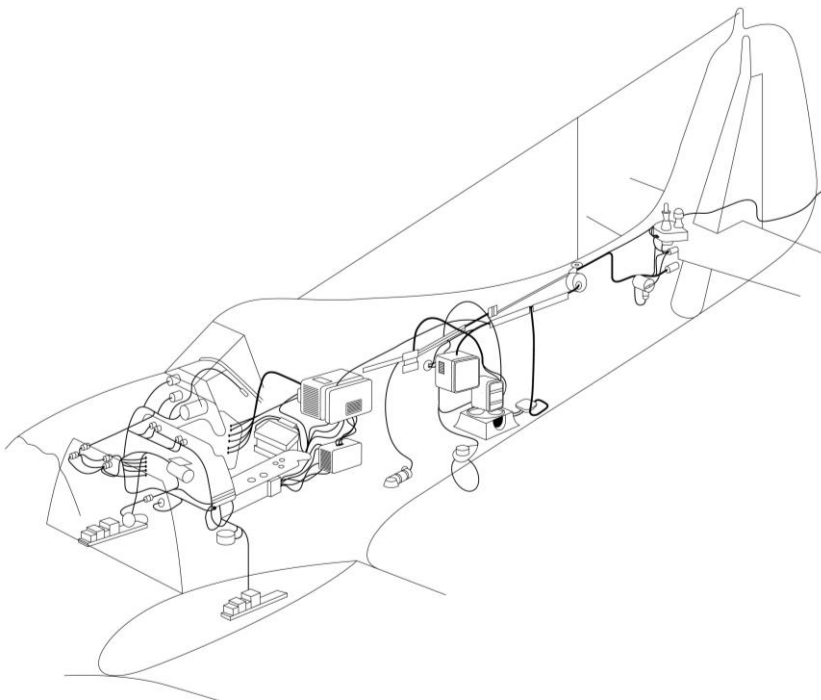


图 32：无线电设备图

FuG 25a“Erstling”（初演）组件是世界上第一种敌我识别（IFF）装置之一，允许地基雷达识别飞机为友方。这个装置从“芙蓉雅”也就是“Würzburg”雷达站接受脉冲。当启用并根据当天的密语正确设置时，FuG 25a 会回复一个预定义的信号，地面站可以处理并识别此单位为友方。FuG 25a 的工作频率范围是 125 + / - 1.8 MHz，运行距离可达 100 km。



图 33: FuG 16ZY 频率选择器, 接收器微调控制器和音量控制器

## 装甲

Fw 190 D-9 对飞行员提供丰富的全方位保护，包括装甲头枕、装甲椅背，以及一套环绕驾驶舱壁的装甲板。

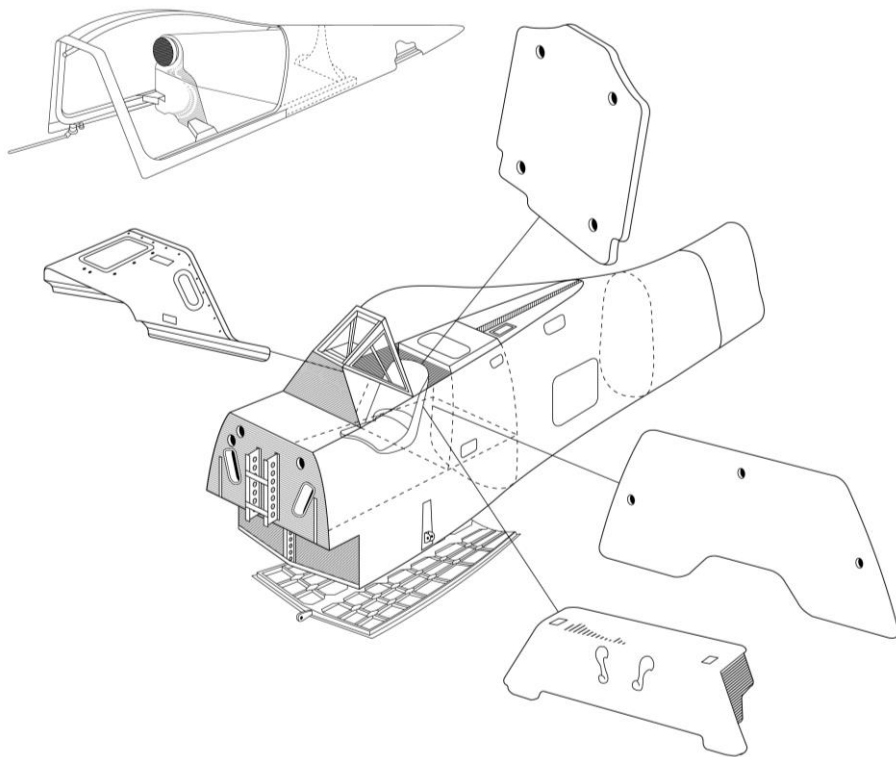


图 34: Fw 190 D-9 装甲

## 武器

Fw 190 D-9 载有强力的固定武器，包含在发动机整流罩上的一对同步 13 毫米莱茵-博尔西格 MG 131 机枪，每枪备弹 475 发，以及在翼根上的一对同步毛瑟 MG 151/20 机炮，每炮备弹 250 发。

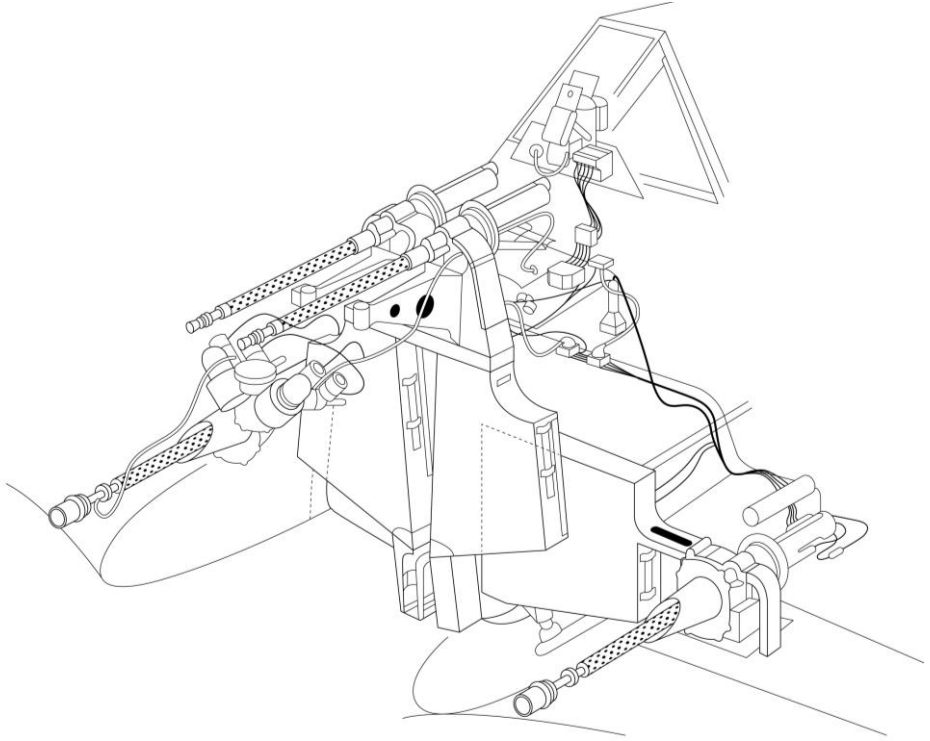


图 35: Fw 190 D-9 武器

驾驶舱内的武器设备包括 EZ 42 射击瞄准具和 SZKK 4 弹药计数器。

SZKK 4 弹药计数器来自于二战期间大量用于德国空军飞机上的 SZKK (Schalt-, Zähl- und Kontrollkasten) 族的德国计数器。当时大多数其他空军的飞行员必须估算武器里的剩余弹药，德国飞行员可以奢侈的在驾驶舱里看到存有弹药的确切数量。

Fw 190 D-9 还装有开创性的 EZ 42 射击瞄准具，其大体上相当于众所周知的在北美航空 P-51D 野马上实用的 K-14 射击瞄准具。

EZ 瞄准距的设计历史始于战前，不过帝国空军部继续专注于常规的反射瞄准具，在大多数飞机上安装了普及的 Revi (Reflexvisier) 瞄准具。“Einheitszielvorrichtung” (目标预测装置) 的开发保持低优先级，

直到俘获的美国飞机表明盟军已经把预测射击瞄准具投入实用。开发长达两年，第一款量产的 EZ 42 装置于 1944 年春季交付。

直到 1945 年三月停产，总共生产了 803 个 EZ 42 射击瞄准具。



图 36：驾驶杆、扳机和炸弹释放按钮

常规的驾驶杆上装有一个常规的扳机，允许飞行员根据需要射击机载武器。

杆上还有一个炸释放按钮，可以用于投放挂载的炸弹，或者射击翼下的火箭弹。

# 驾驶舱

|                 |      |             |      |
|-----------------|------|-------------|------|
| Russische Jäger | 100  | Moskito     | 16,5 |
| Spitfire        | 11,2 | Beaufighter |      |
| Mustang         | 11,3 | Halifax     |      |
| Hurricane       | 12,2 | Lancaster   |      |
| Thunderbolt     | 13,4 | Boeing      | 31,6 |
| Lightning       | 14,8 | Liberator   | 33,5 |

Rumpf Rumpf Flügel

Gruppe

Schalter

10

nahe



Handzug Fr.

Notzug für Bediener-Gelb.

Flügelast

Rumpflast

auf vorderer Behälter zu

Not- hinterer Behälter zu

zu



Achtung Kompaßeinstellung verstellen

Knopf ziehen

prüfen

Ein

Ein

Liter

## 驾驶舱

Fw 190 D-9 的驾驶舱是个革命性的设计，尝试把所有控制杆和仪表放在轻易可及的地方。它是首批人体工学驾驶舱设计范例之一，可以被看作是当今握杆控制（HOTAS）驾驶舱的早期先驱。

与其竞争对手 Bf 109 形成鲜明对比，Fw 190 对大部分重要的控制设备，为其飞行员在轻易可及的位置提供了舒适的接触方式。



图 37： Fw 190 D-9 驾驶舱总览

驾驶舱分为三个主要区域：前仪表板包括仪表板和 EZ 42 射击瞄准具；左侧包括发动机控制器；右侧包括座舱盖和氧气控制器、武器控制器和电气系统断路器。

## 前仪表板图例

前仪表板包括仪表板和 EZ 42 射击瞄准具。



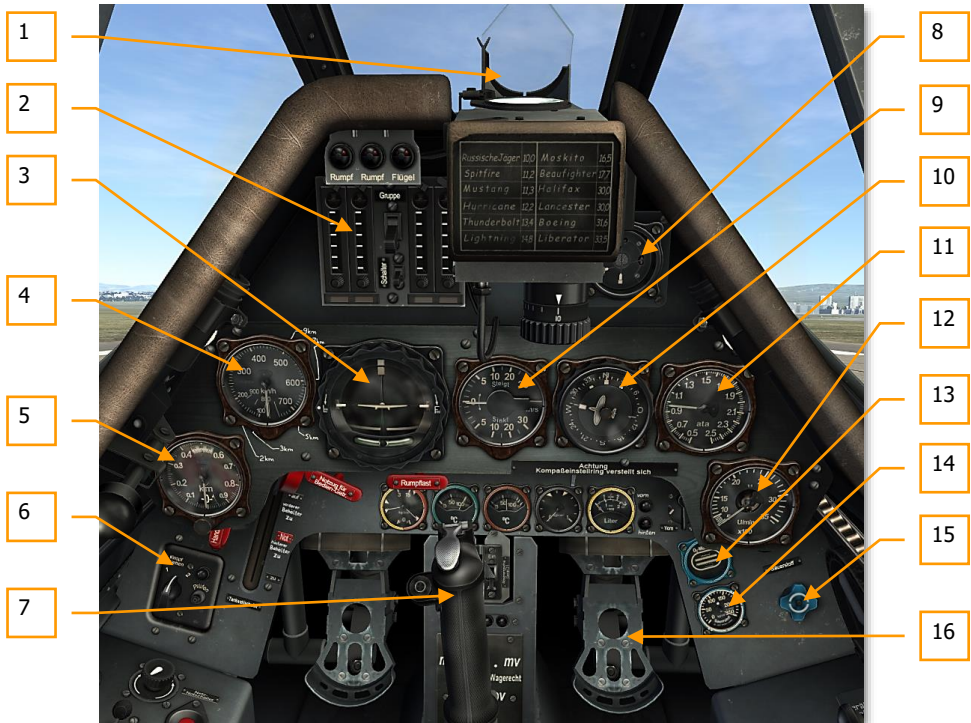


图 38: Fw 190 D-9 前仪表板

1. EZ 42 射击瞄准具
2. 带有弹药指示器的 SZKK 4
3. 人工地平仪/转弯侧滑仪
4. 空速表
5. 高度表
6. FuG 25a 敌我识别控制装置 (没有实装)
7. 驾驶杆
8. AFN-2 归航指示仪
9. 垂直速度表
10. 转发罗盘
11. 增压器压力表

12. 转速表
13. 氧气示流器
14. 氧气压力表
15. 氧气流量阀
16. 脚踏

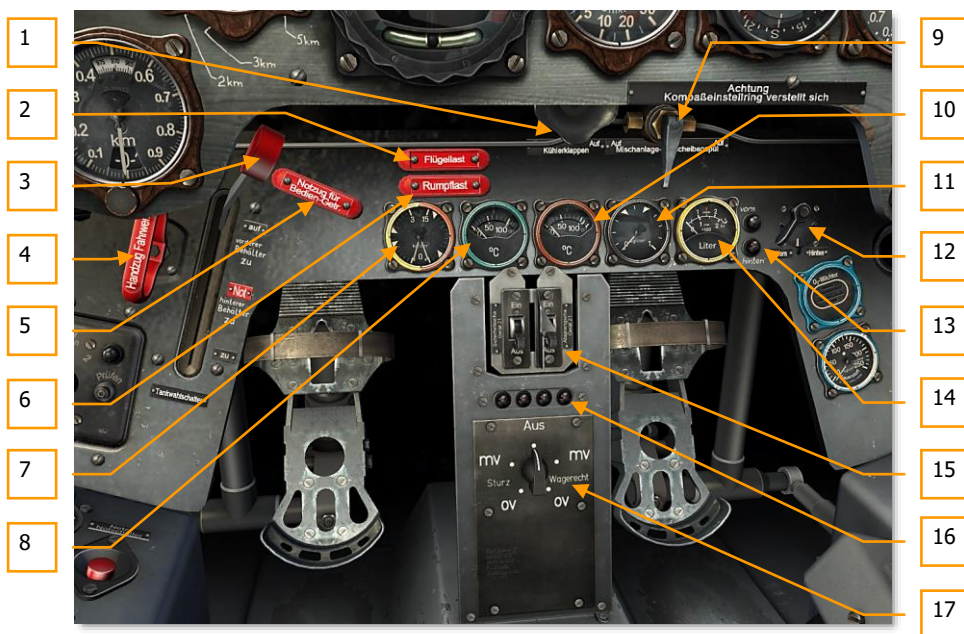


图 39: Fw 190 D-9 前仪表下部

1. 手动鱼鳞片控制器
2. 应急机翼挂载释放
3. 油箱选择杆
4. 起落架手动放下
5. MBG 应急模式手柄
6. 应急机身挂载释放
7. 燃油和滑油压力表
8. 冷却剂温度表

9. 冷启动和机窗冲洗（未实装）
10. 滑油温度表
11. 水/醇压力表
12. 油量表选择开关
13. 燃油告警灯
14. 油量表
15. 21-厘米火箭弹控制装置
16. 可卸载荷指示灯
17. 炸弹引信选择器装置

## 左侧图例

左侧包括发动机控制器。

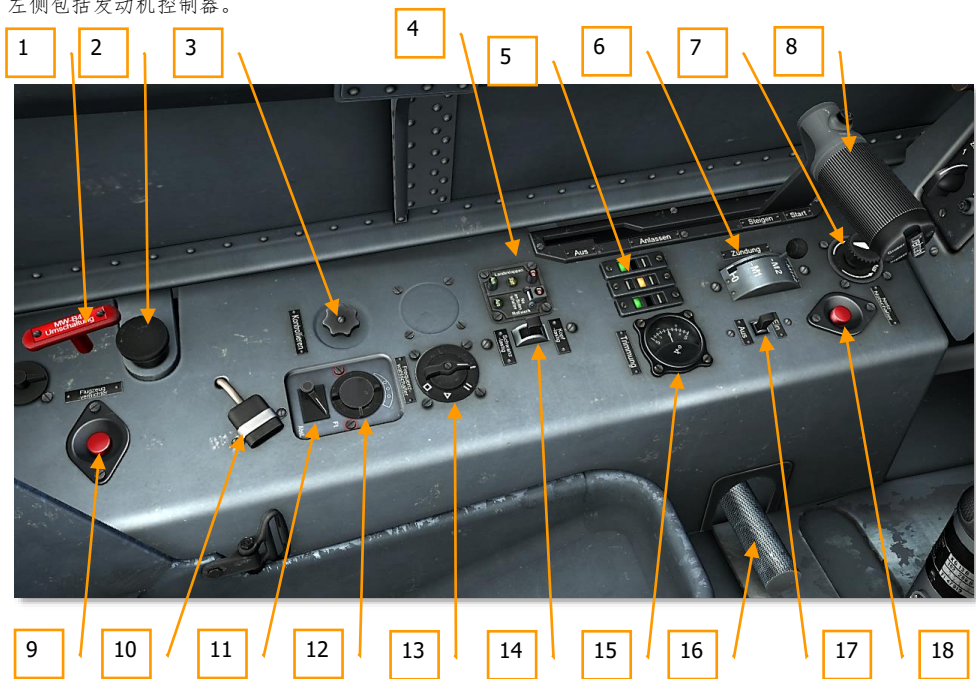


图 40: Fw 190 D-9 左侧和图例

1. MW-50 槽内容物 (MW-50 / B4 航空燃油) 选择手柄
2. 注油泵手柄
3. FuG 16ZY 微调
4. 起落架和襟翼启动按钮
5. 起落架 (左和右) 和襟翼 (中) 指示器
6. 点火 (磁电机) 选择开关
7. 仪表板照明亮度控制器
8. 油门杆
9. 无线电自毁按钮 (未实装)
10. 加热套件接口 (未实装)
11. FuG 16ZY 通信-归航开关
12. 耳机音量控制器
13. FuG 16ZY 频率选择器
14. 水平安定面配平开关
15. 水平安定面配平指示器
16. 油门阻尼旋钮
17. MW-50 电源开关
18. 电源切断开关

## 右侧图例

右侧包括电气系统断路器、座舱盖和武器控制器以及飞行时钟。

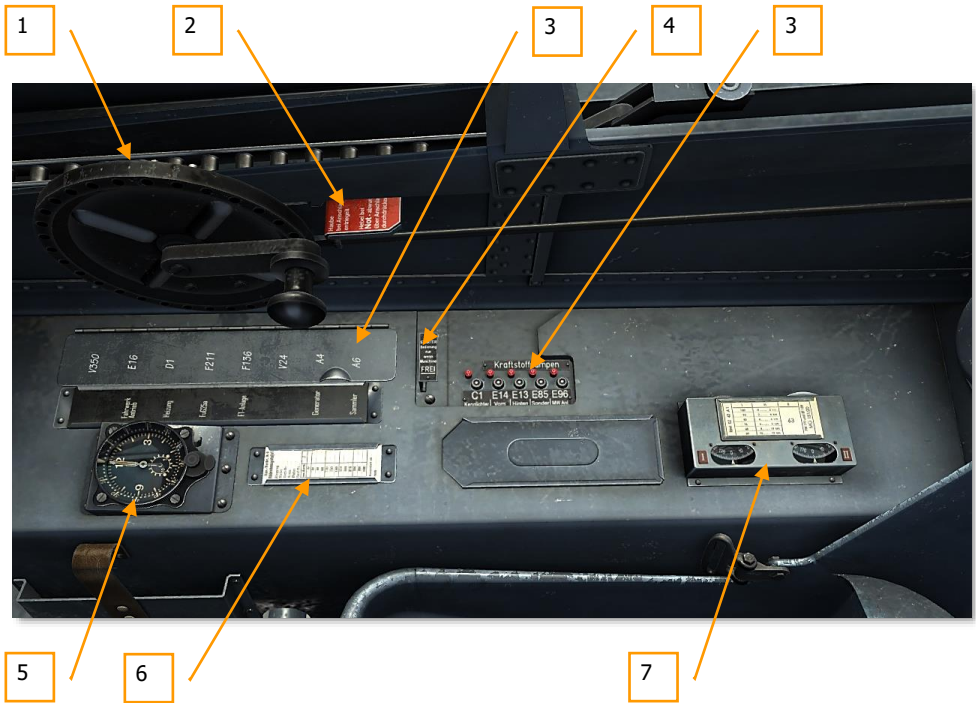


图 41: Fw 190 D-9 右侧和图解

1. 座舱盖启动驱动器
2. 座舱盖抛弃杆
3. 断路器面板
4. 起动机开关
5. 飞行时钟
6. 罗差表板
7. EZ 42 射击瞄准具调节装置

## 前仪表板指示器和控制器

本节将详细概述安装在前仪表板上的所有指示和控制器。

### EZ 42 射击瞄准具



图 42: EZ 42 射击瞄准具 42

EZ 42 里的一个模拟计算机测量飞机的角速度来为机载武器自动绘制子弹下落和目标提前量。

目标翼展环用于辅助标识目标的距离，这是精确提前量计算的关键变量。浮动的瞄准环表示正在根据所有输入参数绘出瞄准点。

一个有源三相转弯协调陀螺仪提供必要的计算。陀螺仪安装在主基架支架上。陀螺仪的运动转为射击瞄准具光环的移动。

一套常规的位于驾驶舱里的控制器允许飞行员为射击瞄准具提供有关特定目标和飞行条件的特定输入。

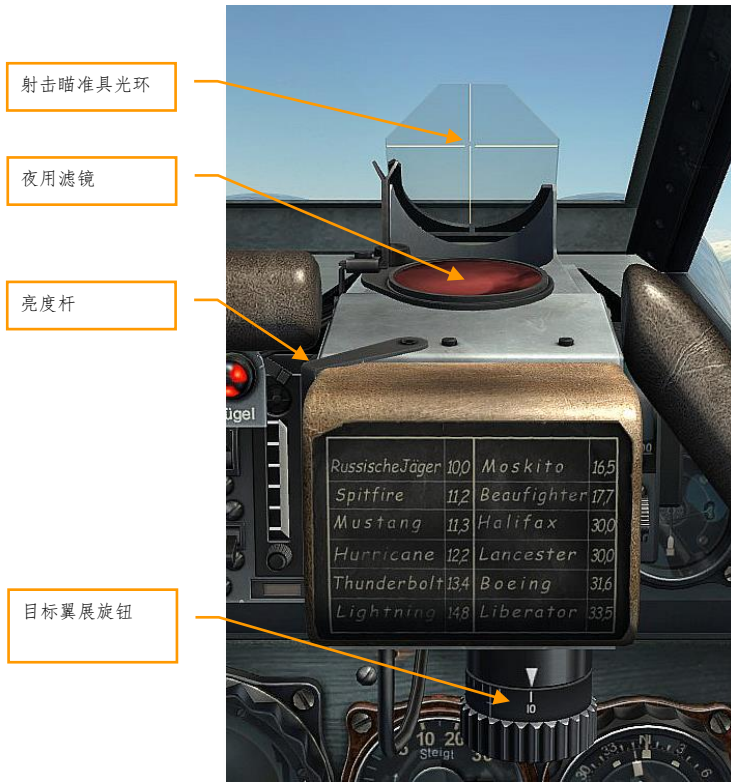


图 43: EZ 42 射击瞄准具控制器 1

瞄准具面板的前下方包含一个目标翼展旋钮，刻度从 10 到 40 米。目标翼展在开始交战前预先设定到符合预期的敌机翼展。

油门杆结合了一个旋转把手。把手用缆线和滑轮连接到瞄准具，最终连接到射击瞄准具右侧的一个距离滚轮，刻度从 0 到 1000 米。

旋转把手时，距离标尺指示器会移动来显示设置的目标距离。



图 44：油门杆上的旋转把手和缆线

EZ42 Justierkasten, 一个射击瞄准具弹道调整装置, 安装在驾驶舱的右侧。

根据当前的飞行高度, 装置的旋钮 I 和 II 都必须设置为设备前面的表格中的数值。

对于“H” (“Höhe”——高度) 列中的一个给定的高度段, “I”和“II”列包含了旋钮 I 和 II 的推荐值。

由于在 Fw 190 D-9 携带的特定型号中, II 的列只包含一个固定的数值 (“63”), 无论高度如何, 旋钮 II 都有一个盖子保护, 飞行员无法调整。

例如, 在 9 千米的高度, 旋钮 I 必须被设置为“68”的值。旋钮 II 被固定在“63”。



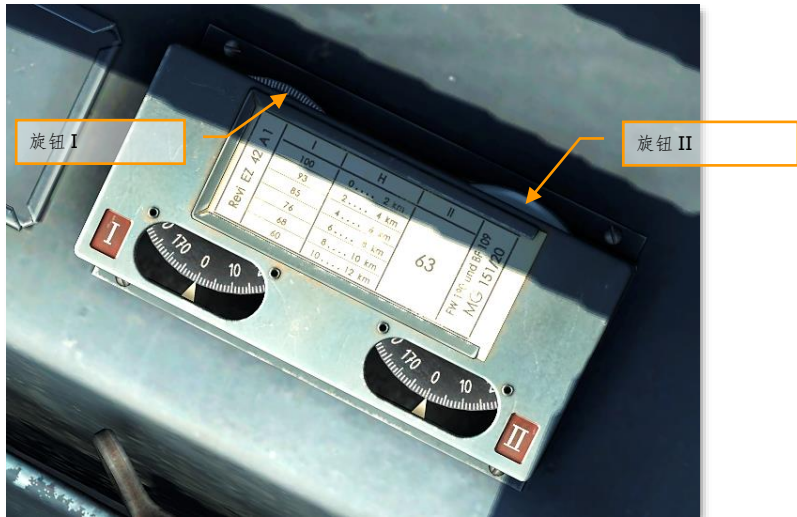


图 45: 射击瞄准具弹道调整装置

油门扭转握把改变了输入瞄准具的距离。翼展设定好后，用油门将目标与射击瞄准具光环框住。这种组合（翼展设置和目标正确框住）然后产生瞄准具用于计算预测角的距离。除此之外，还有自己的飞机转弯率和弹道调整装置的修正。

EZ 42 有一个备用的铁制瞄准具（“Hilfsvisier”），由前后瞄准具组成。

后瞄准具（“Kimme”）是一个“Y”形的销子，位于射击瞄准具的左前缘。

前瞄准具（“Korn”）是反射玻璃座左端向上的“A”形或箭头形。

为了将枪口对准目标，将两个瞄准具对齐，使“A”的尖端与“Y”的尖端对齐。

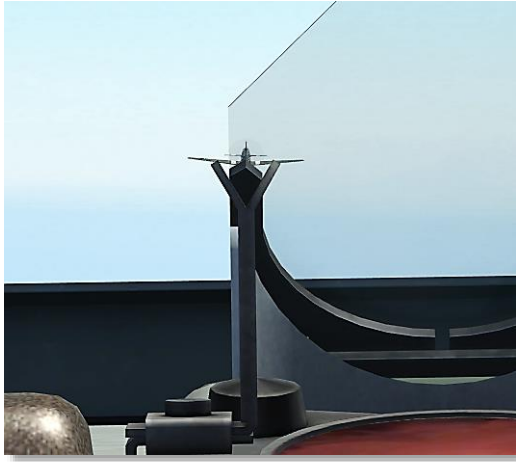


图 46：用备用铁瞄具瞄准

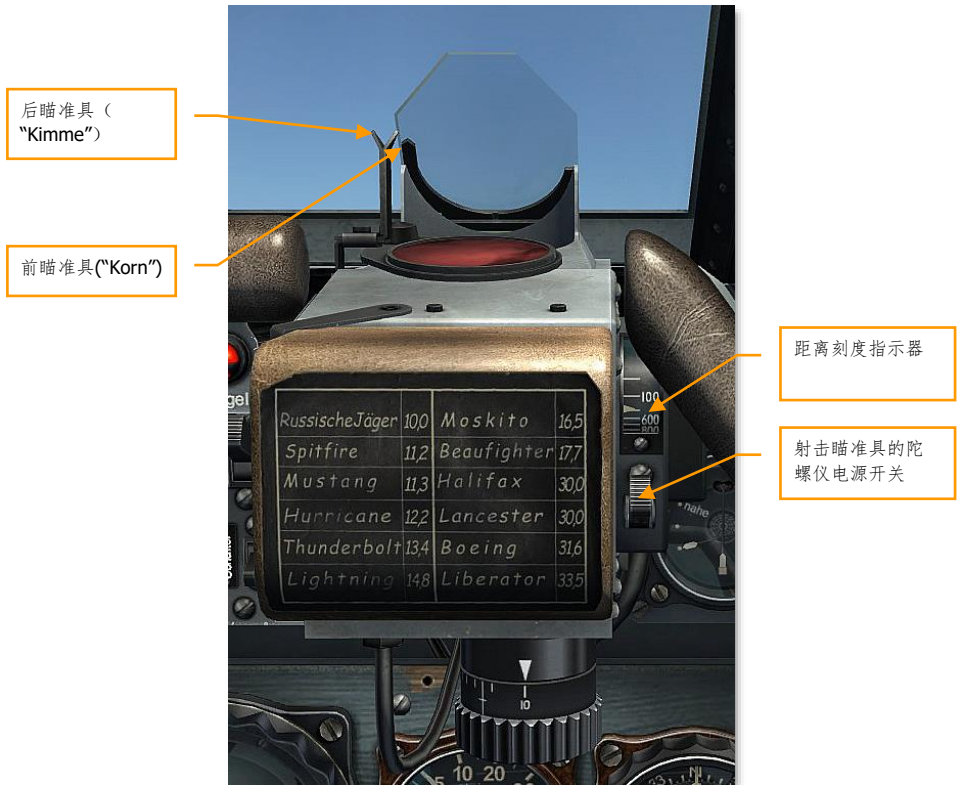


图 47：EZ 42 射击瞄准具控制

## 仪表板

### 弹药指示器

SZKK 4 显示四门枪炮的弹药存量。SZKK 里从左到右的四条竖条分别显示左 MG151、左 MG131、右 MG131 和右 MG151 的状态。也就是说，外侧指示器显示外侧的机翼炮弹药，内侧的两个指示器显示机身机枪弹药。

弹药计数器不直接连接到弹药储存。相反，当枪炮在地面上装弹时，它们被复位到满（顶部）位置，然后每当武器开火时，各个机械指示杆都会逐格下降。



图 48: 带有弹药指示器的 SZKK 4

每个指示器侧面提供的凹槽显示了每种武器的弹药库存的弹药数量。

白条段表示储存的弹药；黑条段表示已经使用的弹药。

各个武器的门都与安装在 SZKK 4 上方的面板上的相应指示器直接相连。指示是由红色的锁定控制灯提供的，它被标记为“Rumpf”（机身）和“Flügel”（机翼）。

- “Rumpf”是左右 MG 131 机枪
- “Flügel”是右 MG 151 机炮。

请注意，左边的 MG 151 没有电子锁控制灯——它的武器状态由位于其弹药计数器顶部的机械锁控制指示灯来显示。如果指示器是黑色的，则门已关闭。如果它是亮的，则门是打开的。每当武器发射时，指示灯闪烁表明机炮设备运行正常。如果扣动扳机时，锁定控制灯保持黑色或亮光，说明武器发生了故障。

## AFN-2 归航指示器

这个常用设备安装在大部分德国的二战飞机上。在 FW 190 D-9 上，AFN-2 指示器是 FuG 16ZY 设备套件的一部分。

AFN-2 指示器允许便利的导航至地基归航信标，在一个简单的表盘上显示方向和距离。

这个设备有两个移动条来指示归航信标信息。每一个都类似于现代的设备，甚高频全向信标——VOR——（竖条）和测距设备——DME（横条）。

竖条表示归航信标相对于飞机机头的大致方向。

横条指示到信标的距离。

当飞越机场的近台和远台 NDB 时，指示器中间的标记灯会亮起。

由于 AFN-2 是一个非常敏感的仪表，在安装到 Fw 190 D-9 时需要特别注意以减少振动。它安装在一个独立的铝板上，用橡胶螺钉连接到仪表板。这样使这个设备提供了更可靠的输入；不过强烈的振动仍然可能扰乱其工作。

**AFN-2 的频率可以在任务编辑器中调整为任何需要的 ILS 信标。默认情况下，它被设置为 38MHz。**



图 49: AFN-2 归航指示器

## 空速表

Fw 190 D-9 是德国空军常用空速表的后期型号，表盘上有一个 km/h 的标记。



图 50：空速表

FI 22234 空速表显示指示空速 (IAS)，外圈主刻度范围从 0 到 750 km/h，空速可以继续超过标记到 900 km/h。100 到 750 km/h 每小格是 10，之后是每小格 50 km/h。

注意范围从 0 到 180 和 750 到 900 km/h 是重叠的。空速在此重叠区域时，除了常识外没有办法可以分辨。

空速表周围的手写高度标记 (2 千米、3 千米、5 千米、7 千米、9 千米) 及其相应的线条标记表示在这些高度允许的最大俯冲速度。超过这些限制会损坏飞机。

## 人工地平仪/转弯侧滑仪

另一个德国空军常用指示器，这个仪表由柏林的阿斯卡尼亚制造，把转弯侧滑仪和人工地平仪合二为一。

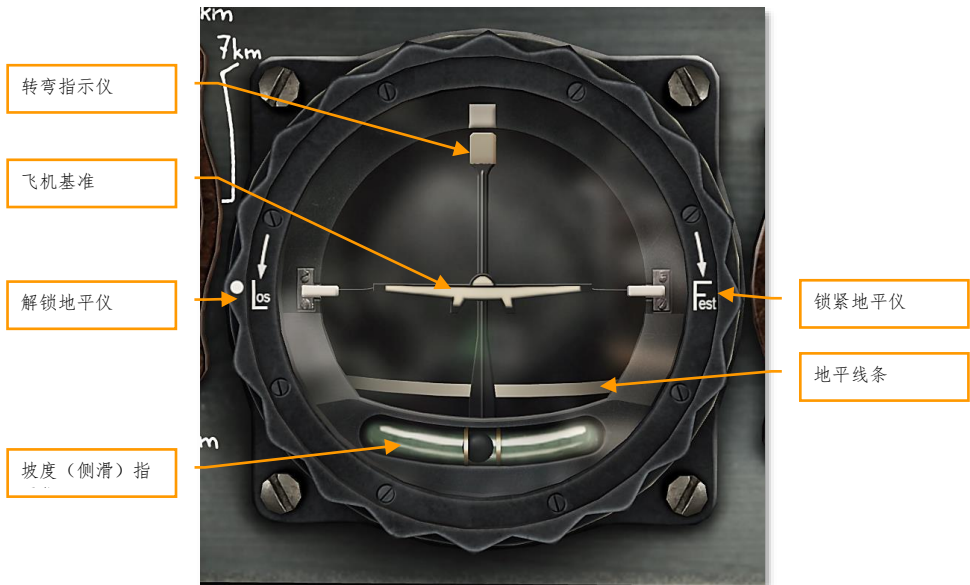


图 51：人工地平仪

仪表的转弯侧滑部分由一个陀螺仪型的转弯指示仪和一个球形坡度（侧滑）指示仪组成。坡度指示仪是一个充有液体的弯管，内有一个自由滚动的测斜仪球，根据重力和离心力的方向改变位置。转弯时坡度指示仪通过把球保持居中在两条中心参考线之间来减小侧滑。坡度指示仪的极限是 $\pm 35^\circ$ 。

地平线条可以指示俯仰最高达  $60^\circ$ ，坡度最高达  $110^\circ$  仪表顶部指针指示滚转角。

注意人工地平线在特技飞行时要锁定！

外部的旋转环用于锁定/解锁人工地平仪。“Fest”是锁定位置，“Los”是解锁位置。

## 垂直速度表

垂直速度表也就是升降速度表（规范名），显示飞机的爬升或下降速率。仪表在正方向和负方向的刻度都是 0 到 30m，以米每秒为单位指示垂直速度。表面标尺在 0 到 5 m/s 之间是每格 1 m/s，之后是 5 m/s。



图 52：垂直速度表

升降速度表用于在转弯时保持恒定高度，以及在仪表飞行时建立确定的和恒定的爬升或下降率。



## 转发罗盘

转发罗盘由一个旋转的罗盘刻度盘、一个当前磁航向指示器和一个目标航向参考线组成。



图 5353

带有指针的飞机标志在飞机改变航向时旋转。罗盘刻度盘可以随着表圈旋转，以设置所需的磁航向。

## 增压器压力表

柏林 R. 菲斯的标准仪表，在几乎所有的活塞发动机飞机上都有。这个设备用于监视发动机增压器的进气压力。

仪表的刻度范围是从 0.5 到 2.5 个绝对大气压。整个标尺每小格是 0.02 和 0.1ata。



图 54：增压器压力表

## 高度表

高度表通过测量飞机飞过的大气压来确定其高度。整个仪表由三个部分组成：指针以十米为单位指示高度，下部窗口显示千米盘，上部窗口以毫巴显示大气压力。

仪表的刻度范围是1km，从0.0到0.99。整个标尺每小格是1 km的1/100，也就是10米。

千米盘以不进位舍入均匀的显示千米高度。千米盘可以显示数字从0到9，总的限制从0到9999米。

米针和千米盘显示的信息应求和。例如：如果 km 盘显示3，针指在0.4，实际高度是3400米（3 + 0.4 km）。

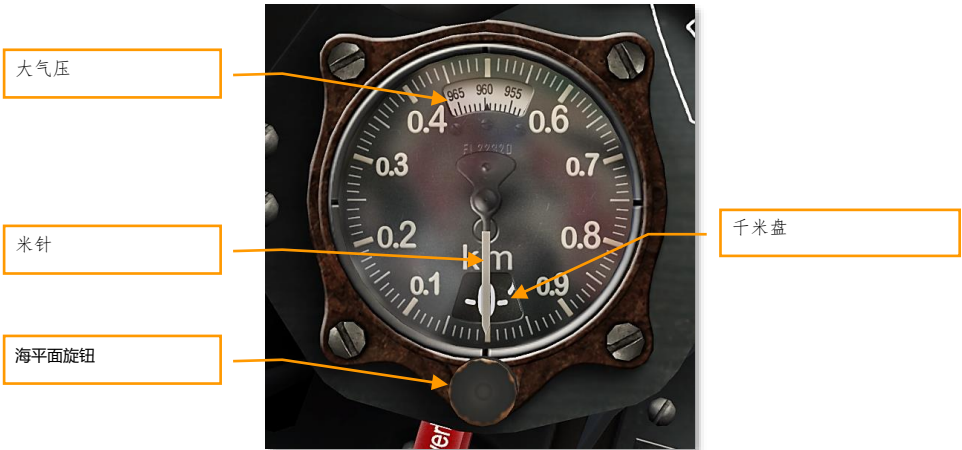


图 55：高度表

## 转速表

转速表提供发动机转速的提示。

发动机的实际转速由电传感器测量，然后传输到转速指示器。Jumo 213 的绝对最大允许转速是 3300 RPM。



图 56: 转速表

该仪表的刻度从 0 到 3600，以转每分钟（RPM，德语为“Umdrehungen pro Minute”或简称“U/min”）指示发动机转速，单位为百转每分钟。正常运行 RPM 是 1600 – 2400。最大正常 RPM 是 3000。

请注意，不同于许多盟军飞机，转速表用于设置 Fw 190 D-9 的功率。

## 手动鱼鳞片控制器

手动鱼鳞片控制器用于控制发动机鱼鳞片。

请注意这个控制器被仪表板遮挡，从飞行员的正常视点是不可见的。它位于对应的标有“Zu - Kühlerklappen - Auf”（关闭-鱼鳞片-打开）标识板的后上方。



图 5757

飞行员要伸手到仪表板后面来旋转旋钮。顺时针旋转旋钮，朝“Auf”方向设置，机械打开鱼鳞片。逆时针旋转旋钮，朝“Zu”方向设置，机械关闭鱼鳞片。

驾驶舱里没有鱼鳞片位置指示器。

## 起落架手动释放

当主起落架释放按钮未能工作，还有一个备份的手动系统。可以拉起应急杆，它会机械的解锁避震器。这样就允许起落架由其自身重量展开。

飞机应大致在放平姿态以使起落架放下。

请注意备份系统的弹簧通常足以在放下位置完全锁住起落架。如果未能做到，带有液压起落架飞机的标准轻摇机翼动作对 Fw 190 D-9 不会起作用。



图 58：起落架手动释放

## 油箱选择杆

此杆用于根据飞行条件打开或关闭前部和后部油箱。

四个可选设置是：

- “Auf”（打开）——通往增压泵的两条燃油管线都打开了。发动机可以从前部和后部油箱中吸取燃油。
- “Vorderer Behälter zu”（前部油箱关闭）——发动机只能从后部油箱吸取燃油。
- “Hinterer Behälter zu”（后部油箱关闭）——发动机只能从前部油箱提取燃油。
- “Zu”（关闭）——通往增压泵的两条燃油管线都已关闭。

Fw 190 D-9 可以携带四个油箱：

1. 可选的 300 升外部可抛弃式油箱（副油箱）——与后部油箱相连
2. 115 升 MW-50/B4 辅助机身油箱——与后部油箱相连
3. 后部机身油箱
4. 前部机身油箱

该系统旨在减少工作量，因此飞行员不必在飞行中管理不同的油箱——飞机会照顾到这一点。当燃油选择杆（燃油阀）留在“Auf”位置，并且必要的燃油泵被打开时，燃油系统将依次自动排副油箱、机身辅助油箱、后部油箱和前部油箱。需要注意的是，当油箱空了之后，仍然需要关闭相应的燃油泵，以避免它们空转。相应的燃油泵是通过放置在右控制台的以下断路器进行开/关的：

- E13（Hinten——后部油箱燃油泵）
- E14（Vorn——前部油箱燃油泵）
- E85（Sonder——副油箱燃油泵）
- E96（MW Anlage——辅助机身油箱泵）



图 59：油箱选择杆

如果使用了副油箱，它们的燃油泵反过来向后部油箱输油。

如果飞行时带有副油箱，应首先使用副油箱。这可以通过将油箱选择杆设置为“vorderer Behälter zu”，并通过右控制台的 E85 断路器打开外部油箱燃油泵来实现。然后从后部油箱抽取燃油。只要后部油箱的容量低于 240 升，燃油就会不断地从副油箱中抽取。

当副油箱内的燃油用完后，油箱选择杆被设置为“Auf”，应通过弹出 E85 断路器来关闭外部副油箱燃油泵。

然后通过拉动“Rumpflast”（机身挂载）的手柄来投放副油箱。



## MBG 应急模式手柄

这个手柄通过缆线连接到飞机的“Motorbediengerät”（MBG）。在正常位置 MBG 以自动模式工作。当应急时，可以拉手柄，允许发动机工作在比正常更高的进气压力下。

如果有可能，手柄应尽量在油门处于慢车设置时拉起。

转速控制仍然保持自动。

请特别关注发动机转速和压力。在“NotZug”模式下，发动机必须仅承担绝对需要的负载。

当以“NotZug”模式飞行，进气压力严禁超过 1.55 ATA！

当以“NotZug”模式飞行，发动机转速严禁超过 2700 RPM！



图 60: MBG 应急模式手柄

## 应急机身和机翼挂载释放

拉起必要手柄来抛弃任何连接在机身或机翼上的挂载，比如副油箱或炸弹。

- “Flügelast”- 抛弃机翼挂载。
- “Rumpflast”- 抛弃机身挂载。



图 61: 应急机身和机翼挂载释放

## 燃油和滑油压力表

典型的燃油和滑油气动双压力表，分为两个独立的运行测量点和终端。制造商是柏林保罗·维尔曼的 Maximall 仪表公司。



图 62：燃油和滑油压力表

仪表分成两个部分。左侧仪表和指针以  $\text{kg/cm}^2$  显示燃油压力。右侧仪表和指针以  $\text{kg/cm}^2$  显示滑油压力。

燃油压力表的刻度从 0 到  $3 \text{ kg/cm}^2$ 。整个仪表标尺每小格  $0.2 \text{ kg/cm}^2$ 。两个指示条指示正常运行压力是  $1 - 2 \text{ kg/cm}^2$ 。下指示条表示最低允许压力是  $1.3 \text{ kg/cm}^2$ ，上指示条表示最高允许压力是  $1.7 \text{ kg/cm}^2$ 。

滑油压力表的刻度从 0 到  $15 \text{ kg/cm}^2$ 。整个仪表标尺每小格  $1 \text{ kg/cm}^2$ 。两个指示条指示正常运行压力是  $3 - 13 \text{ kg/cm}^2$ 。下指示条表示最低允许压力是  $3 \text{ kg/cm}^2$ ，上指示条表示最高允许压力是  $13 \text{ kg/cm}^2$ 。

## 冷却剂温度表

西门子生产的 FL20342 电力温度表显示冷却剂的温度。该表以摄氏度 (°C) 为单位显示温度，刻度范围为 0°至 130°C。每小格刻度 10°C。正常运行温度是 70 - 120°C。



图 63: 冷却剂温度表

## 滑油温度表

西门子生产的 FL20342 电力温度表显示滑油的温度。仪表以摄氏度 (°C) 指示温度，刻度范围从 0°到 130°C。每小格刻度 10°C。两个指示条表示正常运行温度是 110 - 130°C。



图 64: 滑油温度表

## 水/醇压力表

FL 20504-1 MW-50 水/醇压力表显示 MW-50 系统中的混合物压力，单位为  $\text{kg}/\text{cm}^2$ 。

仪表刻度范围从 0 到  $1 \text{ kg}/\text{cm}^2$ 。整个仪表标尺每小格  $0.1 \text{ kg}/\text{cm}^2$ 。两个指示条表示正常运行压力为  $0.4 - 0.6 \text{ kg}/\text{cm}^2$ 。下指示条表示最低允许压力是  $0.4 \text{ kg}/\text{cm}^2$ ，上指示条表示最高允许压力是  $0.6 \text{ kg}/\text{cm}^2$ 。



图 65：水/醇压力表

## 油量表

两个主机身油箱使用单个 FL 20723 油量表。油量表右侧的油量表选择开关可以用于显示前部或后部油箱的油量。

仪表以百升显示选择的油箱里的油量。

由于两个油箱容量不同，仪表有两个标尺。上标尺用于后部“Hinten”油箱（292 升），下标尺用于前部“Vorn”油箱（232 升）。

请注意，没有附加油箱（副油箱或辅助机身油箱）的油量信息。

如果使用附加油箱，其燃油泵反过来为后部油箱供油。

当使用副油箱，燃油选择开关应首先设置到“Hinten”。副油箱输油到后部油箱时油量表会继续显示满。一旦副油箱空了，后部油箱的油量开始下降。



图 66：带有燃油告警灯的油量表

## 燃油告警灯

尽管两个油箱只共用一个表，不过它们都带有燃油告警灯。

当前部油箱中的油量降至 80 升时，顶部标有“vorn”的红色（燃油不足）警告灯亮起。

当后部油箱的容量下降到 10 升时，底部的白色（后部油箱切换）警告灯标记“hinten”亮起。

## 油量表选择开关

油量表选择开关用于在左侧的油量表中切换显示前部或后部油箱的油量。



图 67：油量表选择开关

移动选择开关到“Vorn”来显示前部油箱里的油量。

移动选择开关到“Hinten”来显示后部油箱里的油量。

如果使用了副油箱，它们的燃油泵反过来向后部油箱输油。当油量表显示从后部油箱里吸油，表示副油箱已空，可以被抛弃。

## 氧气示流器

氧气示流器显示飞行员吸入和呼出时的氧气的流动。当飞行员吸气，闪烁器打开，氧气流过系统。当飞行员呼气，氧气停止流动，闪烁器关闭。



图 68：氧气示流器

## 氧气压力表

氧气压力表 FL 30496 位于仪表板的右下角，显示氧气系统里的压力。仪表以千克每平方厘米 ( $\text{kg}/\text{cm}^2$ ) 为单位测量压力。仪表刻度范围从 0 到  $250 \text{ kg}/\text{cm}^2$ ，每小格  $10 \text{ kg}/\text{cm}^2$ 。系统正常满压力是  $150 \text{ kg}/\text{cm}^2$ 。正常工作条件下，氧气压力使用 20 分钟下降不应超过  $10 \text{ kg}/\text{cm}^2$ 。

注意氧气压力读数可以因为高度上升导致的氧气槽冷却而下降。反过来，压力会随着高度降低，气瓶加温而增高。平飞或下降时氧气压力快速下降是不正常的，可能表示氧气系统泄漏或故障。



图 69：氧气压力表

## 氧气流量阀

氧气流量阀用于开启向飞行员的氧气流。

当流量阀打开，氧气先送至位于驾驶舱右侧，就在飞行员座椅后面的氧气调节器。氧气调节器有一个膜片，它驱动一个阀门，允许氧气流经调节器，在那里它与自由空气混合，流量随大气压变化。



图 70：氧气流量阀

## 氧气应急旋钮

当遇到氧气呼吸过程中呼吸阻力增加时，用右肘短时间按几次氧气应急旋钮。



图 71: 氧气应急旋钮



## 武器控制台

安装在 Fw 190 D-9 上的武器控制台包含武器控制，由三部分组成：顶部的火箭弹控制装置包含两个用于操作翼下 21 厘米火箭弹的开关，四个可卸挂载指示灯放置在下面，底部的 Zünderschaltkasten ZSK 244 炸弹引信选择装置包含一个用于设置炸弹引信的表盘。ZSK 244 是许多德国空军飞机上使用的标准设备。



图 72：武器控制台

火箭弹控制板上有两个开关，都标有“Ein”（开启）和“Aus”（关闭）。

左侧开关是保险。设置到“Aus”以解除火箭弹战斗部预位；设置到“Ein”为预位。

右侧开关是抛弃。“Ein”是保险位置。设置开关到“Aus”启用爆破机制，把火箭弹外壳及其支架从机翼上分离，重构清洁构型。在将开关置于“Ein”位置之前，需要将防止意外使用开关的安全板弯到外面。

位于主驾驶杆上的 B2 炸弹释放按钮用于连续发射两侧火箭弹。

炸弹引信选择装置操作非常简单。它控制从蓄电池到炸弹引信的电荷量。根据开关位置，可以确保引信的不同状态。

- 设置到“Aus”来解除炸弹释放预位。
- 左侧的两个“Sturz”设置是用于俯冲轰炸的。
- 右侧的两个“Wagerecht”设置是用于水平轰炸的。
- “OV”设置是“Ohne Verzögerung”（无延时）的缩写，表示炸弹在接触地面时立即爆炸。

- “MV”设置是“Mit Verzögerung”（有延时）的缩写，表示炸弹在撞击后一个短延时后爆炸。

因此，开关应在轰炸前根据适当的攻击概况预先设置好。

# 左侧控制器

## 油门杆

Fw 190 装有革命性的 **Bediengerät** 设备，一种早期的计算机，大大减轻了飞行员的工作负担。只需油门和大气环境输入，**Bediengerät** 会设置优化的磁电机时序、螺旋桨距、混合比和发动机 RPM。

Fw 190 D-9 的油门杆并不只是调节进气压力。移动杆影响几乎所有的发动机和螺旋桨参数。



图 73：油门杆

油门上标有四个标准位置：

- “Aus”（关）
- “Anlassen”（开车）
- “Steigen”（爬升）
- “Start”（起飞）

油门杆应根据需要的增压器压力（显示在前仪表板右侧的增压器压力表上，仪表标有 **ATA**）移动。

油门杆可以通过使用其下方驾驶舱地板上的油门杆阻尼旋钮来固定以保持需要的增压器压力。

油门基座上的无标签圆形按钮是无线电通信的一键通话按钮。

## 点火选择开关

点火选择开关控制器给发动机点火系统提供电力的磁电机，有四个可用位置：“0”（关）、“M1”（右）、“M2”（左）和“M1+2”（双）。

- “0”：磁电机关闭。
- “M1”：右侧磁电机用于开车。
- “M2”：左侧磁电机用于开车。
- “M1+2”：两个磁电机都用于开车。

通常情况下，两个磁电机都用于开车（“M1+2”设置）。



图 74：点火选择开关

## MW-50 开关

MW-50 开关可以切换 MW-50 水/醇喷注，大大增加发动机的功率。

为了使用 MW-50 水/醇喷注，必须先按下右控制台的“E96 MW Anl.”断路器，激活 MW-50 槽泵。

除了激活槽泵外，还可以用 MW-50 开关打开或关闭该系统。

在“Ein”位置，系统被启用。在正确的运行条件下，Bediengerät 允许向增压器中添加 MW-50，并在不再需要时停止喷注。在“us”位置，MW-50 喷注被禁用。

除了开关设置外，没有提供开/关指示灯；然而，可以通过观察增压器压力表、水/醇压力表以及简单的发动机声音来确定系统状态。



图 75: MW-50 开关

## 起落架和襟翼指示器

指示器显示每个主起落架腿（左和右）和襟翼（中间）之间的位置。

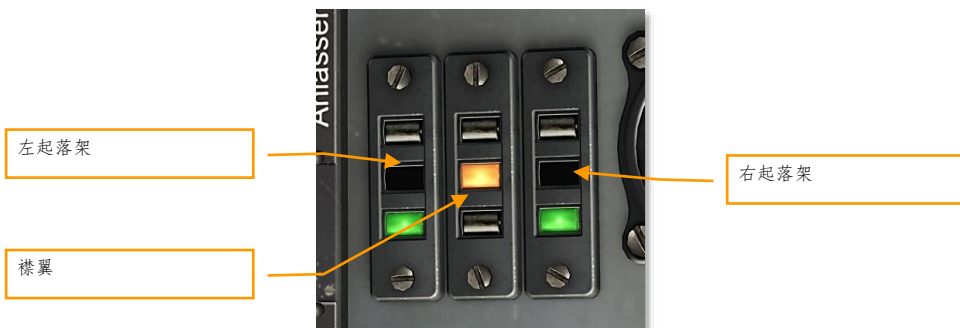


图 76：起落架和襟翼指示器

起落架指示：

- 当主起落架收起，两个灯都亮起红色。
- 当主起落架放下，两个灯都亮起绿色。

襟翼指示：

- 红色——襟翼收起。
- 黄色——襟翼在中间，起飞位置。
- 绿色——襟翼放下。

在每个机翼上都安装了机械指示器，以指示起落架和襟翼的位置。每个起落架的位置由一个红色的销子指示，当各自的起落架放下时，销子就会上升，收起时就会下降。每个襟翼的位置由一个仪表来指示，可以通过机翼上的一个孔看到，并显示襟翼的实际角度（度）和驱动时的襟翼运动。

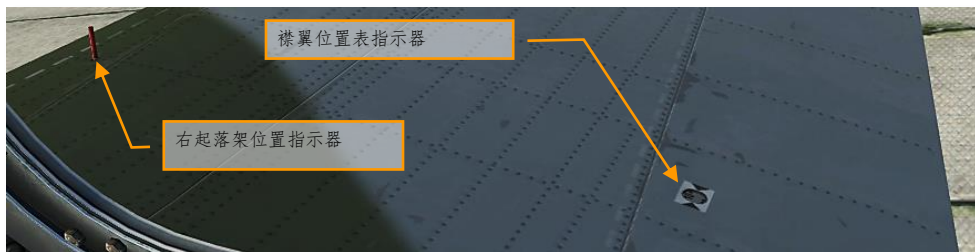


图 77：起落架和襟翼机械指示器

## 水平安定面配平开关

水平安定面配平开关使用电力根据配平条件变化设置可调节的水平安定面旋转角度。



图 78：水平安定面配平开关

该三位开关是用弹簧回到中间位置。把开关按到向上（“Kopfplastig”——头重）或向下（“Schwanzlastig”——尾重）的位置来改变水平安定面的角度。只要按钮被按下，驱动电机就会继续调整角度，直到达到极限，此时电机就会关闭。

## 水平安定面配平指示器

指示器显示可调节的水平安定面的当前位置。



图 79：水平安定面配平指示器

仪表的刻度范围从-5到+5度，不过水平安定面倾角操作范围是-3到+2度。整个表每小格是0.5度。正常位置显示为0，它实际上对应水平安定面相对机身中心线+2度的旋转。

## 起落架和襟翼控制器

这套按钮允许操作起落架和襟翼。



图 80：起落架和襟翼控制器

右侧的“Rollwerk”这套按钮用于控制起落架。两个可用的位置是“Ein”（开，收起位置）和“Aus”（关，放下位置）。起落架的位置可以通过机翼上的电气指示器和机械指示器来监测。

要收起起落架，收起“Ein”（收起）按钮上的保险开关然后按下按钮。按钮在起落架操作时保持按下，当起落架收起并锁定时弹起。起落架位置指示器上的红色“Ein”灯也会亮起。为了消除在地面上意外操作的可能性，在收起起落架后应重新激活保险开关。

要放下起落架，按下“Aus”（放下）按钮。按钮在起落架操作时保持按下，当起落架放下并锁定时弹起。起落架位置指示器上的绿色“Aus”灯也会亮起。

左侧“Landeklappen”这套按钮用来控制襟翼。三个位置是“Ein”（收起）、“Start”（起飞，放下 10°）和“Aus”（着陆，放下 60°）。襟翼的位置可以用电气指示器和机翼内的仪表指示器来监测。

要收起襟翼，按下“Ein”（收起）按钮。按钮在襟翼动作时保持按下，当襟翼完全收起时弹起。

要设置起飞襟翼，按下“Start”（起飞）按钮。按钮在襟翼动作时保持按下，当襟翼设置到起飞位置妥当弹起。

要完全放下襟翼，按下“Aus”（着陆）按钮。按钮在襟翼动作时保持按下，襟翼会完全放下到最大角度。



## FuG 16ZY 控制器

FuG 16ZY 控制面板有四个控制器：

- 频率选择器
- 耳机音量控制（在 Anschlussdose AD18Y 内）
- 通信 - 归航开关（在 Anschlussdose AD18Y 内）
- 微调旋钮（FBG 16 内）



图 81: FuG 16ZY 控制器

## 频率选择器

FuG 16ZY 无线电的频率选择器有 4 个带有标记的位置。所有四个位置都在飞行前锁定到特定的频率。飞行员不能手动设置超过四个预设的频率。预设的频率范围为 38.4 至 42.4 兆赫，可以在地面上设置（在 DCS 中任务编辑器的“无线电预设”页）。

这四个频率用于与不同的德国空军单位进行通信。

“I”位置是“Y-Führungsfrequenz”，也就是管理频率，用于小队或中队内的通信。它也用于在“Y-Verfahren”的地面跟踪期间的通信。

“II”位置是“Gruppenbefehlsfrequenz”，也就是团队命令频率，用于不同中队之间的数个小队组成的单个组队内的通信。

“Δ”位置是“Nah-Flugsicherungsfrequenz”，也就是空中交通管制频率，其用于与指定的空中交通管制通信。

“□”位置是“Reichsjägerfrequenz”，也就是帝国战机防御频率，用于在大规模编队上协调全国的防空力量的通信。

## 耳机音量控制

耳机音量控制用于调整耳机音量。顺时针旋转旋钮增高音量；逆时针旋转旋钮降低音量。

## 通信—归航开关

通信-归航开关可以设置为两个位置之一：“Ft”（“Funktelefonie”——无线电电话，不含“E-Messton”）或“Abst.”（“Abstimmen”——频率调整，用于通过“E-Messton”将接收机频率调整到“Y”地面台）。

这个开关与频率选择器一起工作。这两个开关的设置决定了 FuG 16ZY 无线电台的运行模式。

详细信息请看下表。

| 归航开关    | 频率选择器    | 一键通话<br>放开    | 一键通话按下    | 发送机      | 接收机 |
|---------|----------|---------------|-----------|----------|-----|
| “Ft”    | I        | 听             | 说         | I        | II  |
| “Abst.” | I        | 归航<br>听       | 归航<br>听+说 | I        | II  |
| “Ft”    | II、Δ 或 □ | 听             | 说         | II、Δ 或 □ |     |
| “Abst.” | II、Δ 或 □ | 听环形天线<br>寻找目标 | 说         | II、Δ 或 □ |     |

因为第一个频率选择器位置（I）发送和接收在不同的频率进行，它在本模拟器中不使用。要通信，使用选择器位置的 II、Δ 或 □，并把通信-归航开关切换到“Ft”位置。

所有四个位置的频率都可以在任务编辑器的“无线电预设”页中分配。

## 微调旋钮

FBG 16“Fernbedien(ungs)gerät”（遥控装置）用于在选定的预设范围内进行精细的频率调整。

## 右侧控制器

### 座舱盖曲柄

座舱盖曲柄可用于打开或关闭座舱盖。

顺时针旋转打开，逆时针旋转关闭。

拉出曲柄可以释放曲柄齿轮，这样就可以用手打开或关闭座舱盖。这种操作模式没有模拟。

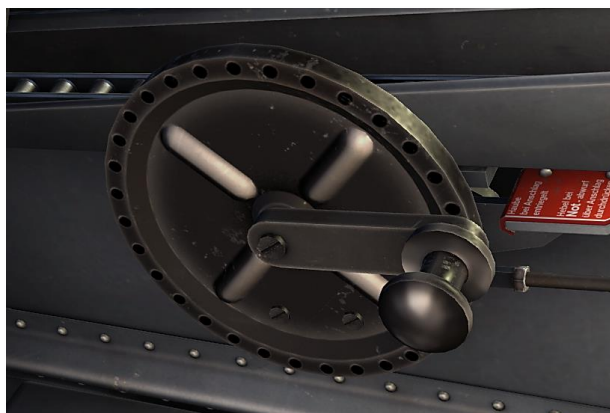


图 82：座舱盖曲柄

## 飞行时钟

“荣汉斯时钟 Bo-UK1”是所有德国二战飞机的标准仪表计时器。时钟安装在 Fw 190 右侧控制台的顶部。

可以通过下面的圆形的发条/设置旋钮来调节时钟。

通过右边的开始-停止按钮，你可以停止（和重新启动）整个钟表，例如用圆形的发条/设置旋钮来设置时间。

秒表机构通过按下秒表按钮开始或停止，其位于发条/设置旋钮正下方。首先按下开始，第二次按下停止，第三次按下归位。每次转过一圈将被记录在小记录盘上，最多 15 分钟。



图 83：飞行时钟

调节时钟：

- 按下开始-停止按钮。
- 用鼠标滚轮通过发条/设置旋钮调节想要的时间。
- 拉回开始-停止按钮

秒表：

- 第一次按下秒表按钮开始秒表。
- 第二次按下秒表按钮停止秒表。
- 第三次按下秒表按钮归位。

## 断路器

Fw 190 中的大多数电气设备都是用断路器操作和保护的。断路器用于手动断开和合上负载电路。当发生短路或过载时，断路器会自动断开电路。因此，断路器既是一个开关，又是一个自动熔断器。

每个断路器有两个按钮：一个较大的黑色按钮，上面有一个白点，可以合上电路，并将相应的设备打开 - 一个较小的红色按钮，可以断开电路，并将相应的设备关闭。



图 84：断路器盖合上

盖子上的标签 V350、E16 等指定了受断路器保护的电路（根据 Fw 190 D-9 的电路图）。电路的基本功能印在断路器盖子旁边的一块板上。



图 85：断路器盖打开

一个附加的断路器面板包含用于航行灯和燃油/MW-50 系的断路器。



图 86: 附加面板的断路器

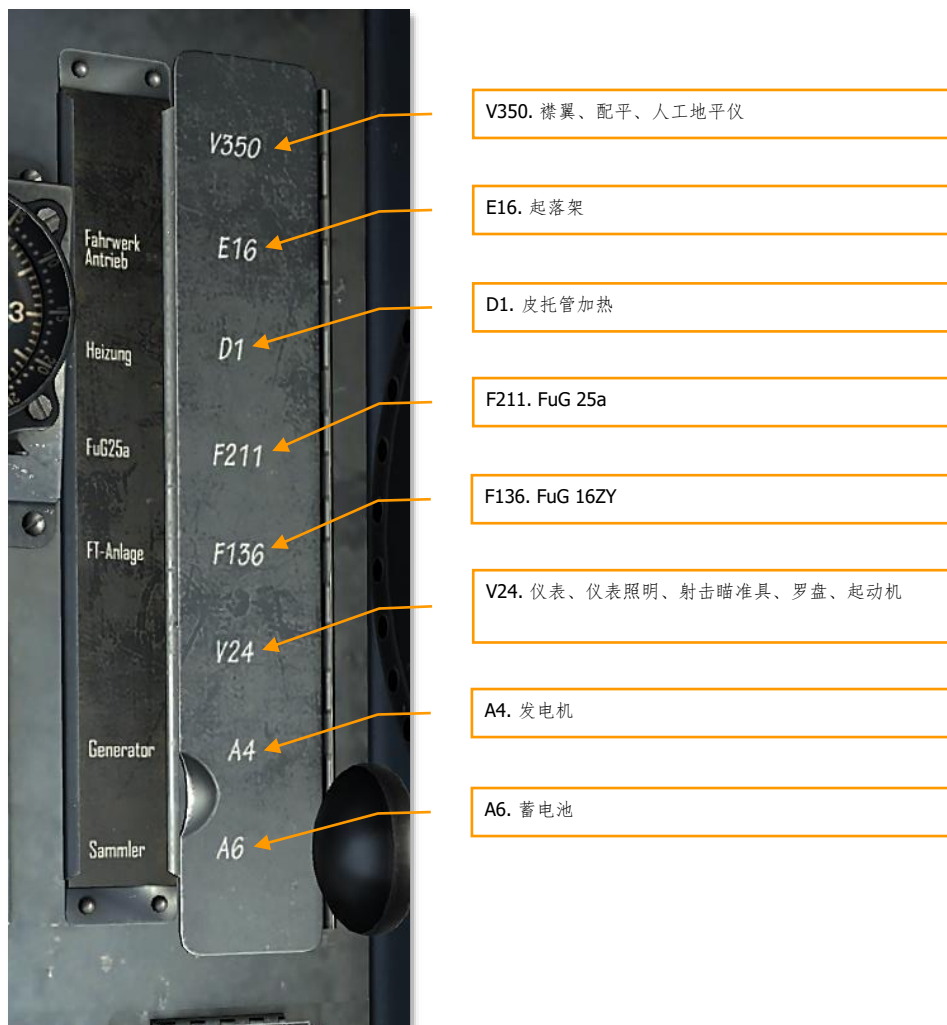


图 87：前面板断路器图例



## 起动机开关

起动机开关用于转动飞轮和开车。该开关是弹簧式的，需要保持在向下的位置才能使启动飞轮旋转起来。当飞轮达到足够的旋转速度时，通过拉出起动机开关（向上位置），旋转的飞轮与曲轴相连，启动发动机。



图 88：带盖的起动机开关

## 膝板地图

为了辅助导航，驾驶舱里包含了一个膝板地图。地图可以在驾驶舱里随时打开，按住[K]命令快速浏览，或用[右 Shift + K]命令切换打开和关闭。地图上显示的是飞行计划图，最初是以起始航路点为中心。地图显示飞行计划图，初始中心是出发航路点。[[ ]（左方括号）和]] ]（右方括号）命令可以用来改变膝板页面，在地图视角的飞行计划航路点和机场数据库之间循环。

另外，[右 Ctrl + K]命令可用来在地图上放置标记点。标记点表示飞机当时当地在地图上的位置（像一个纸质地图上的铅笔记号）。

当飞行员在驾驶舱里可用[右 Shift + P]时，膝板也可以在飞行员的左腿上查看。



图 89：膝板地图

# 正常程序



# 正常程序

## 飞行前检查和开车

一进入驾驶舱：

- 选择最好的座椅位置。可以使用[右Ctrl + 右Shift + 小键盘8]和[右Ctrl + 右Shift + 小键盘2]来调整。
- 检查方向舵是否完全自由并移动正确，脚踏中立位置是否对应方向舵中立位置。
- 高度表拨正到起飞机场场压。

QFE 拨正旋钮



- 打开氧气系统侧通阀（在右前下面板）。

氧气示流器

氧气压力表



氧气流量阀

- 在左侧面板上，绿色的“Rollwerk Aus”（起落架关闭/放下）按钮必须按下，否则飞机电气系统通电后，起落架将缩回。



“起落架关闭/放下”按钮

- 合上所有前部断路器面板上的断路器：
  - 襟翼、配平、人工地平仪 [左 Win + 1]
  - 起落架 [左 Win + 2]
  - 皮托管加热 [左 Win + 3]
  - FuG 25a [左 Win + 4]
  - FuG 16ZY [左 Win + 5]
  - 仪表、仪表照明、射击瞄准具、罗盘、起动机 [左 Win + 6]
  - 发动机 [左 Win + 7]
  - 蓄电池 [左 Win + 8]
- 用油量表选择开关检查两个油箱。右[右 Alt + T]，左[右 Ctrl + T]



- 点火（磁电机）选择开关到 M1+2 位置。向前[End]，向后[右 Shift + End]。



- MBG 应急模式手柄在自动模式。推至位置（检查）。[右 Shift + M]



- 油箱选择杆在“auf”（打开，完全向上）位置。向上[T]，向下[右 Shift + T]。



- 在附加断路器面板上打开燃油泵：
  - E14 前部油箱泵 [右 Win + 2]
  - E13 后部油箱泵 [右 Win + 3]
  - E85 外部油箱燃油泵，如果挂有外部油箱 [右 Win + 4]
  - E96 MW-50 如果需要 [右 Win + 5]



- 关闭座舱盖。数次[左 Ctrl + C]。
- 设置油门杆到“Anlassen”（开车/慢车）位置。 [右 Alt + Home]



- 按下起动机开关大约 15-20 秒让飞轮起转。按住并保持[Home]。



- 飞轮起转后拉起起动机开关来开车。按住并保持[右 Ctrl + Home]。
- 设置安定面配平到0°（开关和指示器在左侧面板）。

安定面配平开关



安定面配平指示器

## 发动机暖机

1. 关闭鱼鳞片在 1000-1200 RPM 运行发动机直到滑油进口温度达到 40°C。
2. 缓慢增加到 1800 RPM，直到冷却剂出口温度达到 60-70°C。

## 关车

在 1200 RPM 冷却发动机，轮流切换 M1 和 M2。保持冷却剂温度低于 100°C，否则有热蒸发的危险。

天气温暖时，在着陆拉平时就要打开所有鱼鳞片，天气寒冷时在滑行时打开。停稳后回收油门杆，让发动机运行在 1600-2000 RPM 一段时间，以达到均匀的冷却。冷却剂温度高于 120°C 时关车一般会导致冷却剂流失。用[右 Alt + End] 键把油门杆拉过慢车位置，关闭点火器，关闭燃油关断阀。

## 滑行

1. 仅在鱼鳞片完全打开时滑行和起飞。设置鱼鳞片的手轮位置在驾驶舱内前下面板上。按住[左 Alt + A]约20秒来完全打开鱼鳞片。这样避免重复操作手轮，特别是从一头到另一头的操作。
2. 避免动力设置低于1000 RPM。尽可能缩短滑行时间以避免冷却剂因蒸发流失。



3. 当滑行时，首先解锁尾轮，否则无法转弯。要这样做，顶杆向前大约3厘米。
4. 只有在松开尾轮后，才可以为测试目的而锁定刹车，左右交替操作。不要过长时间操作刹车。
5. 如果尾轮没有解锁，应通过交替使用刹车和持续向前顶杆来尝试解锁。
6. 对准起飞时，向正前滑行一小段距离以确认尾轮位置正。
7. 飞机可能必须在不到1000 RPM动力设置下滑行一小段以避免轮胎因刹车热量损坏。应以最小限度的刹车使用来进行滑行；短促点刹比持续刹车好。

## 飞行前检查

起飞前进行下列飞行前检查：

- 主要操纵：
  - 操纵——检查杆舵的操纵以确认操作无约束。观察操纵面的反应是否正确。
  - 水平安定面配平指示器——0



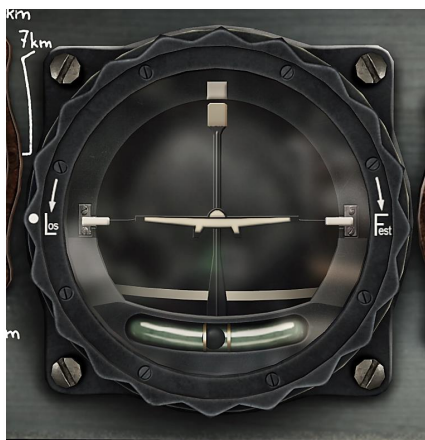
- 仪表和开关：
  - 高度表拨正。



- 目标航向设置。



- 人工地平仪解锁。



- 所有仪表读数在理想范围内。
- 所有开关和控制正确的位置。
- 燃油系统：
  - 油箱选择杆在打开（Auf）位置（完全向上）。
  - 燃油泵断路器合上。
- 襟翼：
  - 襟翼设置为起飞，按下“Start”按钮。



# 起飞

执行下列程序进行正常起飞：

1. 在高湿度和温度低于 0°的条件下，开启皮托管和风挡加热（分别合上皮托管加热、内层风挡加热和外层风挡加热的断路器）。
2. 开启两个燃油泵，切换指示器到后部油箱。
3. 在带有辅助副油箱飞行时，初始时只开启后部油箱燃油泵和 EP-1 E（副油箱泵）。
4. 设置襟翼到起飞位置。按下位于左侧面板的选择开关。
5. 通过机翼上的机械指示器核对起飞位置。电动指示器只显示完全放下或收起位置（左侧面板上的绿色或红色灯）。
6. 顶杆会解锁尾轮，那样使操纵方向困难。最好的起飞程序是拉驾驶杆保持压低尾部，直到方向舵操纵获得足够的速度，然后允许尾部慢慢抬起。尾部抬起稳定在起飞姿态时，可能需要一些必要的方向舵输出来保持航向。
7. 快速推油门到起飞位置。保持轻量带杆，不要向前顶杆。
8. 无风时跑道上起飞距离约 350-400 米。
9. 起飞时 IAS=170-180 km/h，在整个过程中进行三点起飞滑跑。保持飞机直行——飞机没有急剧抬头的趋势。
10. 起飞时，发动机转速可能达到最大 3300 RPM。
11. 发动机动力根据 RPM 指示器设置。每个油门设置对应一个特定的发动机转速设置，通过液压驱动调节器保持。

## 动力设置

MBG 应急杆通过关断加压油把 MBG 设置为手动操作。在 MBG 失效时，它允许用手动油门阀来继续飞行。正常油门完全打开是 40 度，给进一步自动控制留有空间。在手动模式，它的范围扩展到 90 度，也就是全油门的范围。由于发动机应力超限，油门严禁推过 2700 RPM 或其行程的 60 度。

起飞后至少 3 分钟内，减小到战斗动力并轻轻向前顶杆。

油门位置可以通过旋转左下方的握柄来固定。

| 油门位置   | 动力输出         | 转/分       | 允许时间 | 燃油消耗 升/小时   |
|--------|--------------|-----------|------|-------------|
| 90°指令角 | 应急动力（增强起飞动力） | 3250      | 3分钟  | 620 -20     |
| 90°    | 起飞、战斗和爬升动力   | 3250      | 30分钟 | 590 +20/-40 |
| 75°    | 持续功率         | 3000      | 持久   | 530         |
| 60°    | 经济I          | 2700      | 持久   | 375         |
| 47°    | 经济II         | 2400      | 持久   | 285         |
| 34°    | 经济III        | 2100      | 持久   | 215         |
| 0°     | 慢车（飞行中）      | 约<br>1200 | -    | -           |
| 10°    | 关车位置         | -         | -    | -           |

## 起落架收起

起落架必须在或低于 IAS=250km/h 时收起。起飞后短暂轻踩刹车，然后收起起落架。

将左侧面板上有防护的红色操作按钮推到“On”位置。

起落架在左侧面板有电动指示器，机械指示器在机翼上表面。起落架收起时一个标有颜色的杆收起。

红色控制灯亮起时两个主起落架和尾轮都收起。检查机翼上的标记杆。

仅在起落架收起后收起襟翼（襟翼红色按钮“On”）。

红色控制灯亮起。同时观察两侧机翼上的机械指示杆（带有度数刻度的切口）。

**起飞时避免突然增大动力！要平稳增加。**

## 爬升

起飞完毕后立刻按下列步骤操作：

- 设置油门为爬升动力：3250 RPM。
- 最佳爬升速度是表速 280 - 290 km/h。
- **注意！** 散热器鱼鳞片的目标位置可以设置为 110°C。
- 在高度约 3300m +/- 200m，可以明显感觉到增压器自动从低压切换到高压。避免在增压器切换高度巡航或者频繁改变高度。
- 收起“Ein”（收起）按钮上的保险开关，并按下按钮来收起起落架。确认起落架已经正确收起，红色“Ein”灯亮起。
- 用“Ein”（收起）按钮收起襟翼。
- 检查冷却剂和滑油温度，还有滑油压力。
- 到达安全高度后，油门收回到 3000 RPM。
- 根据需要配平飞机到爬升姿态。
- 检查所有仪表是否在正常参数范围内正常运行。

## 巡航和燃油管理

设置冷却剂温度到 100°C（调节器设置）。

收回油门到动力设置不超过最大持续动力：3000 RPM。超过 7500m，最大持续动力认证为 3250 RPM。

自动富油/贫油切换在 2800 到 2900 RPM 起开始工作。

为了实现更大的航程，也为了节省发动机寿命，尽可能选择动力设置。

**滑油进口温度**在最高持续动力时是 110°C，最低压力是 4.5 atü。最大温度（短时间）是 130°C，不过由此必须考虑滑油冲淡（冷启动）的存在。最大压力严禁超过 13 atü。

超过最大温度时发动机动力必须减小。

**冷却剂出口温度**在所有高度都是 100°C。例外：爬升时允许 110（100）°C，起飞和滑行时短时间允许 130（120）°C。

这些例外的值只在装有艾哈德冷却剂调节阀 2 atü（1.2 atü）时有效。

**油量测算。**一个电动油量指示器装载前面板下部，带有前后油箱选择的开关。副油箱或附加油箱没有油量指示。附加燃油导入后部油箱。通过把油量指示器切换到后部邮箱，油量指示跌过 240 升来识别附加油箱已空。

**切换警告**在后部油箱还剩约 10 升时亮起，是个白色的灯。

**低油量警告**在前部油箱还剩 90 – 100 升时亮起，是个红色的灯。当红灯亮起，剩余的油量在经济动力设置下还能用约 15 分钟。

## 油箱切换

没有副油箱，没有附加油箱，开车前：

- 燃油关断阀位置在“打开”
- 两个油箱泵“开”
- 油量指示器切换到后部油箱

飞行中：

- 燃油关断阀“开”
- 通过油箱泵切换“开”和“关”来控制燃油抽取。
- 通过观察可选择的油箱指示器来监视燃油油量。
- 先用完后部油箱，关闭后燃油泵。（仅当红灯在白灯前亮起时用前部油箱的燃油关断阀隔离前部油箱）。油量表切换到后部油箱。
- 当白灯亮起，两个油箱泵都切换到“开”。燃油关断阀保持在“打开”位置。
- 油量表切到前部油箱。
- 当红灯亮起，前部油箱剩余 90 - 100 升，在经济动力设置下剩余可用飞行时间大约 10 到 15 分钟。

带有机身下副油箱：

- 燃油关断阀“开”
- 副油箱泵和后部油箱泵“开”。前部油箱泵“关”
- 在个 8000m 以上高度，可能需要额外打开前部油箱泵。
- 油量表切换到后部油箱
- 一旦燃油指示器开始显示油量低于 240 升，副油箱已空。
- 副油箱泵“关”。
- 要抛弃副油箱，拉驾驶舱里的应急手柄。

带有机身附加油箱：

- 燃油关断阀位置在“打开”

- 后部油箱泵“开”。前部油箱泵“关”
- 附加油箱泵“开”
- 油量表切换到后部油箱
- 一旦后部油箱的燃油油量跌过 240 升，附加油箱已空。
- 附加油箱泵“关”。

带有副油箱和附加油箱：

- 燃油关断阀“打开”。
- 副油箱泵、附加油箱泵和后部油箱泵“开”。后部油箱泵“关”。
- 油量表切换到后部油箱。
- 当油量表开始显示燃油少于 240 升，副油箱和附加油箱已空。
- 副油箱和附加油箱泵“关”。
- **注意！**当有起火危险时，副油箱必须被抛弃，无保护的附加油箱向机身油箱的输油必须取消。

## 高空飞行

高空飞行时要短间隔检查氧气流。氧气压力表位于前下面板的右侧，紧邻氧气护板。在 4000m 高度开始吸氧。

## 夜间飞行

如果仪表照明和告警灯太亮，用混合器降低亮度（在左侧面板）。

起飞前特别重要的是确认安定面配平正确的设置在 0°。

# 特殊飞行机动

## 滑翔

- 发动机慢车转速 1200 +/- 50 RPM。
- 在长时间滑翔时，重复的推油门以避免火花塞积炭。
- 冷却剂出口温度不得低于 60°C。
- 从高增压切换到低增压自动发生在 3300 +/- 300 m。



## 俯冲

- 装有 FI 22234 空速表的战斗机和战斗轰炸机的俯冲速度：
  - 在 9 千米高度 IAS=500km/h
  - 在 7 千米高度 IAS=600km/h
  - 在 5 千米高度 IAS=700km/h
  - 在 3 千米高度 IAS=800km/h
  - 在 2-0 千米高度 IAS=850km/h
- 发动机转速短时间最大值不得超过 3300 RPM。

## 倒飞

不得倒飞，发动机润滑系统不适合。不过，所有的特技机动都可以做，即使短暂经过倒飞。

## 着陆

- 减速至大约 300km/h。
- 放下起落架。按下左侧面板的按钮开关或拉起起落架拉杆（在前下面板的左侧），直到起落架正确放下。
- 放下时机械指示杆出现。仅当白色调（红色箭头指着）可见时起落架才完全放下。
- 在 IAS=300 和 220km/h 之间放下着陆襟翼。
- 观察信号灯。放下襟翼时不要超过 IAS=300km/h。
- 根据需要配平飞机尾重（分别按下左侧面板上的襟翼和升降舵配平切换按钮）。
- 进场速度 IAS=220-220km/h
- 接地速度在 IAS=170km/h
- 着陆时向后拉杆
- 滑跑时收起襟翼。
- 意图转弯时不要向后抱杆，这样尾轮才能自由运动。

## 关车

外部条件温暖则进场时完全打开鱼鳞片。寒冷天气滑行时，发动机运行在 1800RPM 一段时间，此时监视冷却剂温度——不得高于 130°C，否则让发动机运行更久些以冷却。

收回油门至关车位。关闭点火器、燃油泵，关闭燃油关断阀并按下飞机电源关闭按钮。

# 飞行应急

## 复飞

- 复飞时完全放下襟翼。
- 收起起落架。
- 仅在高度和空速足够时收起襟翼到起飞位置。注意飞机在收起襟翼时有轻微下沉趋势。
- 像正常离场一样操作。

## 起落架驱动器的故障

- 当电力驱动器失效时用应急起落架释放。像正常操作一样操作。
- 如果起落架没有放下，压低机头然后急速恢复。观察机械指示器。
- 如果起落架仍然没有放下，继续下列步骤：
  - 检查起落架开关是否设置到“关”。
  - 如果是，再次拉手动起落架手柄。
  - 如果这样没有成功：
  - 断开起落架驱动器的断路器（右侧面板）然后再次拉手动起落架手柄。
  - 做侧滑机动来放下起落架。
  - 检查起落架指示杆上的白色标记可见。
- 如果这些程序没有成功，收起起落架并执行机腹着陆。
- 不过，单轮着陆是可能的。这种情况下像正常着陆一样接地，但是用副翼尽可能久的保持飞机水平。通常螺旋桨和翼尖会受到损坏。

## 动力装置故障

- 当发动机自动调节器失效，尽可能收油门向慢车并拉起燃油关断阀右边的应急拉杆。尽可能保持低发动机动力以避免发动机应力。
- 当应急拉杆拉起，发动机转速禁止高于 2700RPM。
- 当遇到滑油压力降低的指示，可能的话应尽快进行着陆。
- 当遇到燃油蒸汽进入驾驶舱，关闭油箱泵，带上氧气面罩并稍打开座舱盖。着陆后报告泄漏情况。
- 当遇到燃油泵失效，也许能以低 RPM 继续飞到下一个机场，同时使用两个油箱泵。

## 应急武器丢弃

操作在前下面板上的炸弹应急释放手柄。放开手柄时杆会因弹簧弹力回到原位。

## 发动机故障时的应急着陆

- 在低空，立即拉起飞机直到 IAS 降低到约 300km/h。
- 快速收回油门到关车位置
- 关闭点火器
- 设置燃油关断阀到“关闭”
- 打开座舱盖到最后一个齿轮卡槽（座舱盖在飞行时不会飞走！）
- 仅在机场降落时放下起落架——否则有拿大顶的危险
- 完全放下襟翼，配平飞机至尾重
- 操作飞机电气系统关闭按钮到“关”

在不利的地形，执行起落架收起的应急着陆。

机腹着陆的滑行距离约 150-200m。如果空间足够，不要放下襟翼，那样会损坏螺旋桨。像坐在一架滑翔机里一样着陆。

在机腹着陆时飞机的行为是完全无害的。

从高空开始，只有在确定可以到达选定的着陆机场时，才可以放下起落架和襟翼，这样才有意义——以便能够飞得更远。

## 水上迫降

应尽可能避免水上迫降，因为在弹跳 2-3 次后飞机会立即头部下沉。水上迫降前总是需要抛弃座舱盖。

## 不放襟翼着陆

- 当遇到襟翼驱动器失效，要注意在着陆时副翼会变得更灵敏。
- 接地速度会增高约 35 km/h。由于这个在不同飞机之间有很大差异，推荐在高空确立慢车动力设置的失速速度（结果应约为 195 km/h），然后在此速度上加约 20 km/h 来确定接地速度。
- 在这种情况下着陆距离从 600m 增加到约 850m。

## 跳伞

- 飞机有高度并仍然可以控制时，尽可能降低速度。

- 如果可能：
  - 操作电气系统“关闭”开关
  - 关闭点火器
  - 关闭燃油关断阀
- 按下在打孔盘上的座舱盖应急抛弃杆。座舱盖会立即被爆破筒抛弃。不过在此之前，座舱盖应完全关闭，或在任何条件下不能打开超过 300 毫米（检查标记！）。
- 注意！座舱盖应急抛弃有安全线保护！
- 座舱盖也可以手动打开（摇动手柄到最后一个齿轮位置）。这种方法在有足够时间和低速飞行（低于 300 km/h）时更可取。
- 解开安全带，用脚大力向前踢驾驶杆，飞行员被甩出飞机。

# 战斗应用



# 战斗应用

在本节，我们将概览 Fw 190 D-9 的武器应用程序。

## 机枪

在格斗中使用枪炮，用 EZ42 射击瞄准具准目标。

1. 打开枪炮主武器开关 [C]。



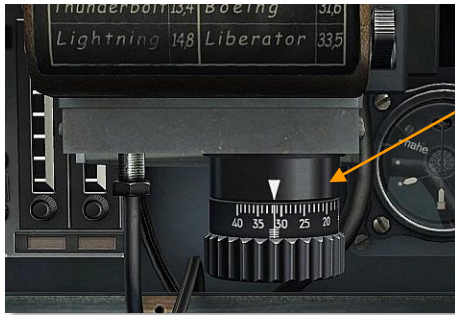
枪炮主武器开关

2. 向上推动陀螺仪电源开关[M]，打开 EZ 42 射击瞄准具的陀螺仪。注意，陀螺仪需要 1.5 分钟的适当初始时间，否则无法正确调整合适的导数。



射击瞄准具的陀螺仪电源开关

3. 在第一次看到敌机时，立即用目标翼展旋钮调整其翼展，增加[+]，减少[-]。注意尽可能精确地调整。



目标翼展旋钮

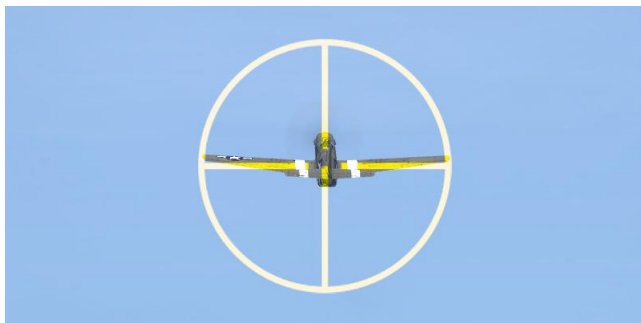
下列三个特殊翼展值在目标翼展旋钮上标有特殊标记：

1. 单发战斗机的平均翼展：11.5 m。
2. 双发飞机的平均翼展：16.5 m。
3. 四发轰炸机的平均翼展：31.8 m。
4. 通过油门上的旋转把手设置目标距离。增大[+]，减小[-]。



旋转把手

控制飞机使目标出现在光环圆环里，然后旋转油门旋转把手，直到光环圆环的直径符合目标的大小。



距离变化时通过旋转把手继续用光环圆环套住目标。平滑跟踪目标一到二秒；然后开火。



# 炸弹

## 投放炸弹

下列是释放炸弹的标准程序：

1. 用油门上的旋转把手设置目标距离为 0，来固定射击瞄准具光环。增大[;]，减小[.]。



用于距离调节的旋转握把

2. 设置炸弹选择开关到适当的配置和延时位置——向左[左 Shift + B]，向右[左 Ctrl + B]。



炸弹引信选择器装置

3. 按下驾驶杆上的炸弹—火箭弹释放按钮[右 Alt + 空格]来释放炸弹。

注意。炸弹可以在飞机处于 30 度爬升到垂直俯冲之间的任何俯仰姿态时被释放。

垂直俯冲时不要在侧滑角大于 5 度时释放炸弹。那样可能会让炸弹砸到螺旋桨。

## 应急炸弹和副油箱投放

炸弹可以通过位于主仪表盘下面的抛弃机身挂载手柄来抛弃。

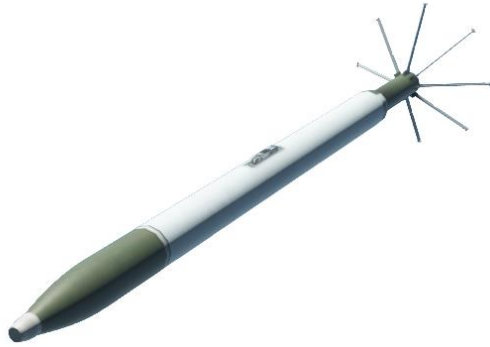
“Rumpflast”——抛弃机身挂载[左 Ctrl + R]。



## 火箭弹

除了炸弹，Fw 190 D-9 还可以携带两种型号的无制导火箭弹。R4M 和 BR21（也叫 Werfer-Granate 21）。这两种类型的火箭弹都安装在飞机的机翼下。

- R4M 是一种直径为 55 毫米的对空火箭弹。火箭弹的战斗部含有 520 克的黑索金装药。R4M 配备了接触引信，因此，通过使用齐射模式，可以实现 R4M 火箭弹的最大发射效率。Fw 190 D-9 可以携带 26 枚 R4M 火箭弹。



- BR 21 是一种直径为 210 毫米的重型对空火箭，重约 110 千克。它安装了一个 40 千克的战斗部，里面有 10 千克的装药。BR 21 火箭弹配备了一个时间引信，旨在离载机一定距离后引爆战斗部。Fw 190 D-9 可以携带两枚这种类型的火箭弹。



R4M 和 BR 21 火箭弹也可以用来对付地面目标，然而，最初它们并不打算用于这种目的。

## 发射火箭弹

以下是发射火箭弹的标准程序：

1. 用油门上的旋转把手设置目标距离为 0，来固定射击瞄准具光环。增大[;]，减小[.]。



用于距离调节的旋转握把

2. 打开位于武器控制台顶部的火箭弹主开关[Shift + O]。



主火箭弹开关

3. 按驾驶杆上的炸弹-火箭弹释放按钮[右 Alt + 空格] 来发射火箭弹。
  - 如果发射 R4M 火箭弹，每按一次释放按钮将发射一对火箭。
  - 如果发射 BR 21 火箭弹，每按一次释放按钮就会发射一枚火箭弹。

## 应急火箭弹释放

火箭弹可通过位于火箭弹主开关右侧的火箭弹应急释放开关应急抛弃。该开关由保护盖保护着。要打开盖子，按[左 Shift + K]。

应急火箭弹释放开关[左 Shift + I]。



# 无线电通信



## 无线电通信

有两种可选的使用无线电的模式，取决于在游戏设置选项卡里的“简易通信”选项。这个设置同时决定游戏里操作无线电菜单的按键命令。

因为 Fw 190 D-9 的无线电受限于 4 个波道，你只能和你载入的无线电频率一样的实体进行通信。无线电频率在任务编辑器里由任务设计者设置，并应写入任务简报里。

### 简易通信启用

无线电通信窗按下[**\**]反斜杠（这是美国键盘，其他语言键盘可能不同）进入。选择命令后可以选择无线电或对讲机（如果需要的话），而且自动调频（如果需要的话）。[**\**]键也用于关闭命令菜单。

当无线电菜单显示，接收者以不同颜色显示，如下：

- 至少有一个无线电被调到的接受者的颜色为白色。
- 无线电频率可以调到，但不是现在所选频率的接收者是灰色的。
- 因为距离或地形遮挡、地表曲率因素无法联系到的接收者是黑色的。

每个接收者都会列出它们的调制/频率。当你选择接收者，适当的无线电会自动被调频让你与其通信。

当启用简易通信模式，下列“快速”命令快捷键也是可用的：

[左 Win + U] 请求 AWACS 基地航向。

[左 Win + G] 命令小队攻击地面目标。

[左 Win + D] 命令小队攻击防空目标。

[左 Win + W] 命令小队掩护我。

[左 Win + E] 命令小队继续任务然后返回基地。

[左 Win + R] 命令小队继续任务然后重新加入编队。

[左 Win + T] 命令小队散开/收拢编队。

[左 Win + Y] 命令小队重新加入编队。

### 简易通信未启用

当简单通信模式关闭，按键发送（PTT）按钮[右 Alt + **\**]用于打开无线电命令面板。PTT 按钮打开关闭当前选择的无线电的无线电通信窗口。

当列出接收者，没有颜色区别，同时也不列出他们的调制/频率。这是更真实的游戏模式，需要你知道每个接收者正确的调制/频率，必须在正确的无线电上手动设置频率。

# 无线电通信窗口

顶层接收者列表：

如果使用“简易通信”，不在任务里出现的接收者不会列出。

**F1. 僚机...**

**F2. 小队...**

**F3. 第二机队...**

**F4. 联合末端攻击引导员...**

**F5. 空管...**

**F8. 地勤人员...**

**F10. 其他...**

**F12. 关闭**

热键可以直接执行结构里的任何命令。可以在控制选项里查找。

要退出无线电通信，也可以按 ESC 键。

## F1 僚机

在无线电通信主窗口中选择了 F1 僚机后，你可以选择发送基础类型的信息给你的 2 号僚机。它们是：

**F1. 导航...**

**F2. 交战...**

**F3. 用以下武器攻击...**

**F4. 机动...**

**F5. 重新加入编队**

**F11. 上一个菜单**

**F12. 关闭**

### F1 导航...

导航选项允许你引导你的僚机去想去的地方。

**F1 在此盘旋.** 你的僚机会在它当前位置盘旋直到你发出重新加入编队命令。

**F2 返航.** 你的僚机会返航并在飞行计划设置的机场降落。

**F11 上一个菜单**



**F12 关闭**

## F2 交战...

交战选项允许你引导你的僚机攻击特定类型的目标。发出命令后僚机会尝试确定特定类型目标的位置并攻击。

**F1 攻击敌军地面目标。**僚机会攻击任何它可以定位的地面目标。

**F2 攻击敌军装甲车辆。**僚机会攻击任何它可以定位的坦克、步兵战车和装甲运兵车。

**F3 攻击敌军火炮。**僚机会攻击任何它可以定位的火炮或多管火箭发射器。

**F4 攻击敌军防空。**僚机会攻击任何它可以定位的敌方高射炮和地对空导弹单位。

**F5 攻击敌军运载车辆。**僚机会攻击任何它可以定位的补给、运输、燃油、发电、指挥控制和工程单位。

**F6 攻击敌军步兵。**僚机会攻击敌方步兵单位。注意步兵单位很难发现，除非他们在运动或者发射武器。

**F7 攻击敌军舰船。**僚机会攻击敌方水面舰艇。注意大部分水面舰艇全副武装，你的飞机不是很适合攻击这种目标。

**F8 攻击敌机。**僚机会攻击任何它可以定位敌方固定翼和旋翼航空器。

**F11 上一个菜单**

**F12 关闭**

## F3 用以下武器攻击...

鉴于 **F2** 交战命令允许你给你的僚机下达基础命令来攻击一种目标类型，**F3** 用以下武器攻击系列命令不仅允许你决定目标类型，也可以决定攻击的方向和使用的武器类型。这是以分层的方式进行的，首先选择目标类型，然后是武器类型，最后是攻击航向。然后僚机会尝试定位特定类型的目标，根据你指定的武器和攻击航向进行攻击。**F2** 交战选项可以快速发布，**F3** 用以下武器攻击选项提供更多的控制。

**目标类型。**这个选项映射了 **F2** 交战命令，允许你决定你希望僚机攻击的地面目标的类型。

**F1 攻击敌军地面目标。**僚机会攻击任何它可以定位的地面目标。

**F2 攻击敌军装甲车辆。**僚机会攻击任何它可以定位的坦克、步兵战车和装甲运兵车。

**F3 攻击敌军火炮。**僚机会攻击任何它可以定位的火炮或多管火箭发射器。

**F4 攻击敌军防空。**僚机会攻击它可以定位的敌方高射炮和地对空导弹单位。

**F5 攻击敌军运载车辆。**僚机会攻击任何它可以定位的补给、运输、燃油、发电、指挥控制和工程单位。

**F6 攻击敌军步兵。**僚机会攻击敌方步兵单位。注意步兵单位很难发现，除非他们在运动或者发射武器。

**F7 攻击敌军舰船。**僚机会攻击敌方水面舰艇。注意大部分水面舰艇全副武装，你的飞机不是很适合攻击这种目标。

**武器类型。**当你选择了目标类型，会给你一个武器类型的列表。选择你希望僚机对目标使用的武器类型。包括：

**F2 普通航空炸弹...**

**F4 火箭弹...**

**F6 机炮...**

## F4 机动...

虽然你的僚机一般会很好地知道何时和如何进行机动，但有时你可能想给他/她一个非常具体的机动命令。这可以是对威胁做出反应或更好的建立一次攻击。

**F1 向右急转.** 这个指令会命令你的僚机做一个最大 G 的右转。

**F2 向左急转.** 这个指令会命令你的僚机做一个最大 G 的左转。

**F3 向上急转.** 这个指令会命令你的僚机做一个最大 G 的爬升。

**F4 向下急转.** 这个指令会命令你的僚机做一个最大 G 的俯冲。

**F7 向右搜索.** 僚机会在当前航线上执行一个 360 度右盘旋并搜索目标。

**F8 向左搜索.** 僚机会在当前航线上执行一个 360 度左盘旋并搜索目标。

**F9 往回飞 10 海里并返回.** 你的僚机会从当前航向执行一个 180 度转弯然后飞 10 海里。到达后，它会再转 180 度回到原航向。

## F5 重新加入编队

发布这个命令会指引你的僚机停止当前的任务重新加入你的编队。

## F2 小队

在无线电通信主窗口中选择了 F2 小队后，你可以选择发送基础类型的信息。它们是：

**F1 导航...**

**F2 交战...**

**F3 用以下武器攻击...**

**F4 机动...**

**F5 编队**

**F6 重新加入编队**

**F11 上一个菜单**

**F12 关闭**

## F1 导航...

导航选项允许你引导你的小队去想去的地方。

**F1** 在此盘旋

**F2** 返航

**F11** 上一个菜单

**F12** 关闭

这些命令映射自僚机导航命令，可以应用于所有小队成员。

## F2 交战...

交战选项允许你引导你的小队攻击特定类型的目标。发出命令后小队会尝试确定特定类型目标的位置并攻击。

**F1** 攻击敌军地面目标 **t**

**F2** 攻击敌军装甲车辆 **r**

**F3** 攻击敌军火炮 **y**

**F4** 攻击敌军防空

**F5** 攻击敌军运输车辆 **s**

**F6** 攻击敌军步兵

**F7** 攻击敌军舰船

**F8** 攻击敌机

**F11** 上一个菜单

**F12** 关闭

这些命令映射自僚机导航命令，可以应用于所有小队成员。

## F3 用以下武器攻击...

这些命令映射自僚机用以下武器攻击命令，可以应用于所有小队成员。这些命令和上面所述的僚机用以下武器攻击一样工作。

## F4 机动...

**F1** 向右急转

**F2** 向左急转

**F3** 向上急转

**F4** 向下急转

**F7** 向右搜索

**F8** 向左搜索

**F9** 往回飞 10 海里并返回

**F11** 上一个菜单

**F12** 关闭

这些命令映射自僚机机动命令，可以应用于所有小队成员。

## **F5 编队**

在编队菜单，你可以选择小队的编队队形，你是小队长机。

**F1** 一字横队

**F2** 一字纵队

**F3** 楔形编队

**F4** 右梯形编队

**F5** 左梯形编队

**F6** 四机指尖

**F7** 四机展开

**F8** 松散编队

**F9** 紧密编队

**F11** 上一个菜单

**F12** 关闭

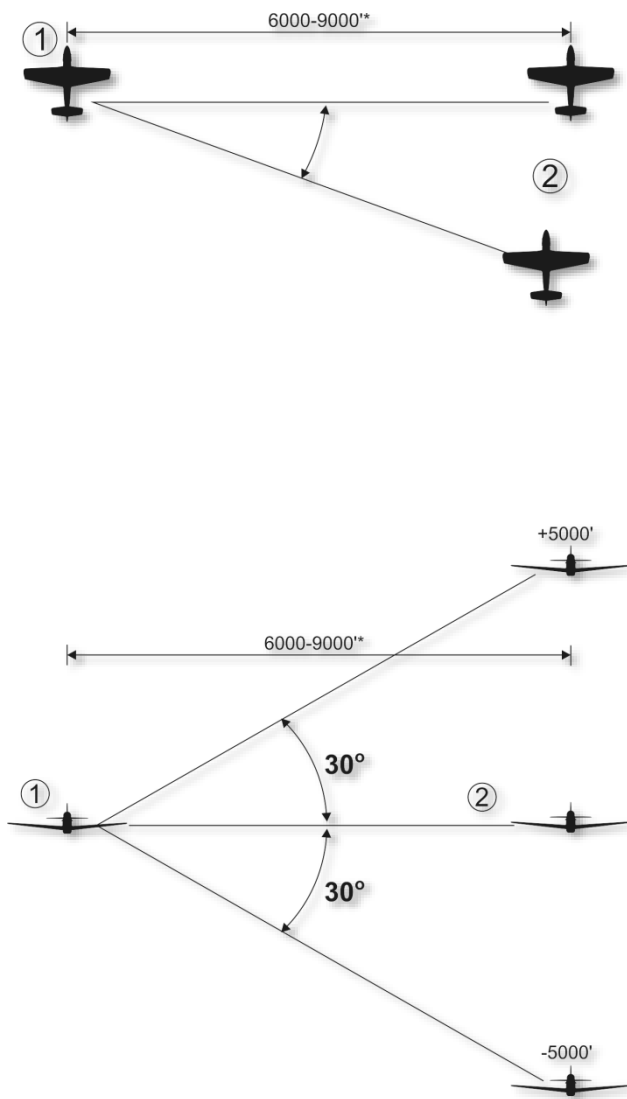


图 90: F1 一字横队



图 91: F2 一字纵队

位置可能根据长机在 4000-12000 英尺范围内修改。

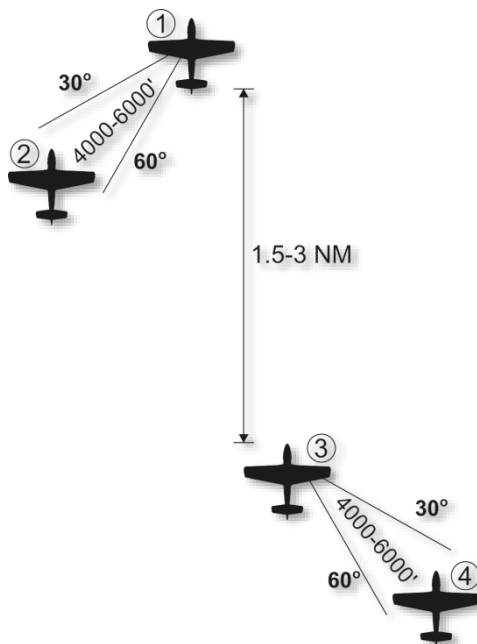


图 92: F3 楔形编队

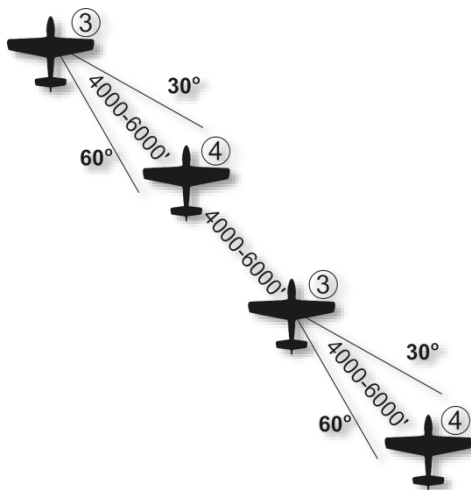


图 93: F4 右梯形编队

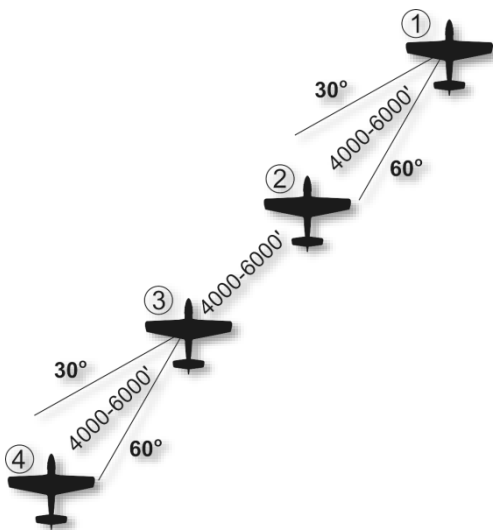


图 94: F5 左梯形编队



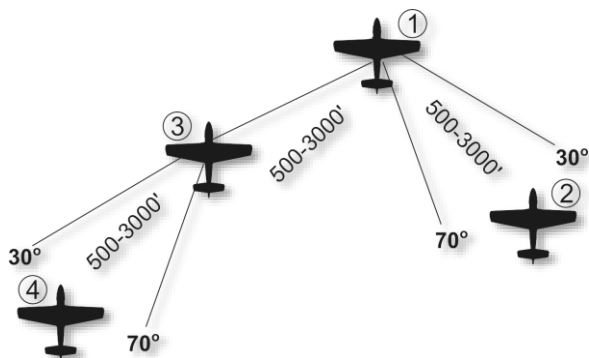


图 95: F6 四机指尖

位置可能根据长机在 4000-12000 英尺范围内修改。



图 96: F7 Go 四机展开

位置可能根据长机在 4000-12000 英尺范围内修改。

**F8. 松散编队.** 在当前编队增大飞机间的距离。

**F9. 紧密编队.** 在当前编队减小飞机间的距离。

## F6 重新加入编队

发布这个命令会指引你的小队停止当前的任务重新加入你的编队。

## 小队成员应答

在向任何小队成员发送无线电信息后，你将收到两种应答中的一种：

**应答者的小队编号 (2、3 或 4)**。当小队成员会执行命令，它会简单的应答他的飞行编号。

(小队成员编号) 无能为力。当小队成员不能执行命令，它会应答它的小队编号然后跟着“无能为力”。  
举例：“2，无能为力”。

## F5 空管

这个模拟的空中交通管制（ATC）系统和你飞机所处的位置有关：在停机坪还是跑道上/已经升空。

因为 Fw 190 D-9 的 FuG 16 AM 无线电受限于 4 个波道，你只能和你载入的无线电频率一样的实体进行通信。无线电频率在任务编辑器里由任务设计者设置，并应写入任务简报里。

每个机场塔台有几个不同无线电波段的无线电，用于与飞机不同类型的无线电通信。

用于 Fw 190 D-9 无线电波段的 ATC 通信频率：

阿纳帕-维迪泽瓦：38.40 MHz

巴统：40.40 MHz

格连吉克：39.40 MHz

古达乌塔：40.20 MHz

科布列季：40.80 MHz

库塔伊西（科皮特纳里）：41.0 MHz

克拉斯诺达尔-中心区：38.60 MHz

克拉斯诺达尔-帕什科夫斯基：39.80 MHz

克雷姆斯克：39.0 MHz

迈科普-汉斯卡亚：39.20 MHz

矿水城：41.20 MHz

莫兹多克：41.60 MHz

纳尔奇克：41.40 MHz

新罗斯克：38.80 MHz

塞纳基-科尔奇：40.60 MHz

索契-阿德勒：39.60 MHz

索甘卢：42.0 MHz

苏呼米-巴布沙拉：40.0 MHz

第比利斯-罗奇尼：41.80 MHz

瓦兹亚尼：42.20 MHz

别斯兰：42.40 MHz

## 停机坪启动

在可以与 ATC/地面指挥通信获得开车许可前，你需要首先打开并运行你的无线电。

无线电运行后，按[**N**]或[**右 Alt + N**]打开无线电菜单，然后按[**F1**]“请求启动”。

如果你有僚机，他们现在也会开车。

飞机启动并设置好后，选择[**F1**]“请求滑行至跑道”。当收到许可，你可以滑行到滑行道的“跑道头等待”区域——滑行道上进入跑道前的区域。

如果你有僚机，他们现在也会滑行到跑道。

当你停在等待区域，按[**N**]或[**右 Alt + N**]和[**F1**]“请求起飞”。当获得许可，你可以滑行上跑道并起飞。

## 跑道或空中启动

如果你不是从停机坪启动，你可以通过按[**N**]或[**右 Alt + N**]键联系 ATC。按了以后选择[**F5**]“空管”。

如果你使用“简易通信”，会有一个机场 ATC 和他们联系频率的列表。选择你希望联系的机场 ATC。如果没有使用简单通信，你首先需要按下设定好你想着陆的 ATC 频率的无线电波段按钮。

一旦选择了机场 ATC，你可以发送“归航”信息以表示你意图在那里着陆，或发送“请求方位”信息，那样 ATC 会给你提供到达机场的指引。

当你选择“归航”，ATC 会应答你下列信息：

- 飞向着陆起始点的航向。
- 到着陆起始点的距离。
- QFE，机场高度的大气压。
- 在哪条跑道着陆。

然后你可以无线电联系：

- “请求着陆”表示你意图着陆在指引的跑道。
- “取消归航”表示你不会着陆在指引的跑道。
- “请求导航帮助”请求导航援助以到达机场。

如果你请求了着陆，并处于五边进场，第二次无线电请求，如果跑道干净，ATC 塔台会提供许可。塔台也会提供风向和风速。

着陆后，前进至停机区域，关闭飞机。

## F8 地勤人员

着陆在友方机场滑行到停机坪后，你可以通过按[**F8**]选项显示地勤人员菜单，来联系地勤进行重新装弹和加油。

## 附录

## 机场数据

| 机场                       | 跑道              | 塔康, 波道       | ILS                                    | 塔台通信频率, MHz             |
|--------------------------|-----------------|--------------|--|-------------------------|
| UG23 古达乌塔 - 班布拉 (阿布哈兹)   | 15-33,<br>2500m |              |  | 209.00/130.0/40.20/4.20 |
| UG24 第比利斯 - 索甘卢 (格鲁吉亚)   | 14-32,<br>2400m |              |  | 218.0/139.0/42.0/4.65   |
| UG27 瓦兹亚尼 (格鲁吉亚)         | 14-32,<br>2500m | 22X<br>(VAS) | 108.75                                 | 219.0/140.0/42.20/4.70  |
| UG5X 科布列季 (格鲁吉亚)         | 07-25,<br>2400m | 67X<br>(KBL) | 07 ILS -<br>111.5                      | 212.0/133.0/40.80/4.35  |
| UGKO 库塔伊西 - 科皮特纳里 (格鲁吉亚) | 08-26,<br>2500m | 44X<br>(KTS) | 08 ILS -<br>109.75                     | 213.0/134.0/41.0/4.40   |
| UGKS 塞纳基 - 科尔奇 (格鲁吉亚)    | 09-27,<br>2400m | 31X<br>(TSK) | 09 ILS -<br>108.9                      | 211.0/132.0/40.60/4.30  |
| UGSB 巴统 (格鲁吉亚)           | 13-31,<br>2400m | 16X<br>(BTM) | 13 ILS -<br>110.3                      | 210.0/131.0/40.40/4.25  |
| UGSS 苏呼米 - 巴布沙拉 (阿布哈兹)   | 12-30,<br>2500m |              |  | 208.0/129.0/40.0/4.15   |
| UGTB 第比利斯 - 罗奇尼 (格鲁吉亚)   | 13-31,<br>3000m |              | 13 ILS -<br>110.3<br>31 ILS -<br>108.9 | 217.0/138.0/41.80/4.60  |
| URKA 阿纳帕 - 维迪泽瓦 (俄罗斯)    | 04-22,<br>2900m |              |  | 200.0/121.0/38.40/3.75  |
| URKG 格连吉克 (俄罗斯)          | 04-22,<br>1800m |              |  | 205.0/126.0/39.40/4.00  |
| URKH 迈科普 - 汉斯卡亚 (俄罗斯)    | 04-22,<br>3200m |              |  | 204.0/125.0/39.20/3.95  |
| URKI 克拉斯诺达尔-中心区 (俄罗斯)    | 09-27,<br>2500m |              |  | 201.0/122.0/38.60/3.80  |

|                          |                 |  |  |                        |
|--------------------------|-----------------|--|--|------------------------|
| URKK 克拉斯诺达尔-帕什科夫斯基 (俄罗斯) | 05-23,<br>3100m |  |  | 207.0/128.0/39.80/4.10 |
| URKN 新罗西斯克 (俄罗斯)         | 04-22,<br>1780m |  |  | 202.0/123.0/38.80/3.85 |
| URKW 克雷姆斯克 (俄罗斯)         | 04-22,<br>2600m |  |  | 203.0/124.0/39.0/3.90  |
| URMM 矿水城 (俄罗斯)           | 12-30,<br>3900m |  | 12 ILS -<br>111.7<br>30 ILS -<br>109.3 | 214.0/135.0/41.20/4.45 |
| URMN 纳尔奇克 (俄罗斯)          | 06-24,<br>2300m |  | 24 ILS -<br>110.5                      | 215.0/136.0/41.40/4.50 |
| URMO 别斯兰 (俄罗斯)           | 10-28,<br>3000m |  | 10 ILS -<br>110.5                      | 220.0/141.0/42.40/4.75 |
| URSS 索契-阿德勒 (俄罗斯)        | 06-24,<br>3100m |  | 06 ILS -<br>111.1                      | 206.0/127.0/39.60/4.05 |
| XRMF 莫兹多克 (俄罗斯)          | 08-27,<br>3100m |  |  | 216.0/137.0/41.60/4.55 |

## 开发人员

### Eagle Dynamics

#### 管理人员

Nick Grey

项目总监, The Fighter Collection 总监

Igor Tishin

项目开发经理, Eagle Dynamics 总监, 俄罗斯

Andrey Chizh

助理开发和质量保证经理, 技术文档

Alexander Babichev

项目经理

Matt "Wags" Wagner

制作人, 游戏和技术文档, 游戏设计

Eugene "EvilBivol-1" Bivol

助理制作人

Matthias "Groove" Techmanski

本地化管理

#### 编程人员

Dmitry Baikov

系统, 联机, 声音引擎

Ilya Belov

GUI, 地图, 输入

Maxim Zelensky

航空器, AI 航空器, 飞行动力学, 损伤模型

Andrey Kovalenko

AI 航空器, 武器

Alexander Oikin

航空电子学, 航空器系统

Evgeny Pod'yachev

插件, 构建系统

Timur Ivanov

效果, 图形

Oleg "Olgerd" Tischenko

航空电子学

Vladimir Feofanov

AI 航空器的飞行动力学

Konstantin Tarakanov

GUI, 任务编辑器

|                              |              |
|------------------------------|--------------|
| Eugene Gribovich             | 航空电子学        |
| Dmitri Robustov              | 地景           |
| Eugeny Panov                 | AI           |
| Michael Ershov               | AI           |
| Alexey Saenko                | 图形           |
| Alexey Militov               | 效果           |
| Grigory Manukyan             | 图形           |
| Roman "Made Dragon" Deniskin | 航空器系统, 飞行动力学 |

## 陆战部门

|                            |        |
|----------------------------|--------|
| Roman "Dr.lex" Podvoyskiy  | 联合武装   |
| Alexander "SFINX" Kurbatov | 车辆, 船舶 |
| Pavel Khamlov              | 车辆, 船舶 |

## 艺术家

|                               |                   |
|-------------------------------|-------------------|
| Pavel "DGambo" Sidorov        | 首席艺术家             |
| Alexander "Skylark" Drannikov | GUI 图形, 航空器模型     |
| Timur Tsigankov               | 航空器, 车辆, 船舶, 武器模型 |
| Eugeny "GK" Khizhnyak         | 航空器, 车辆           |
| Constantine Kuznetsov         | 声音工程师             |
| Sergey "tama" Ashuiko         | 建筑, 地景            |
| Andrey "LISA" Reshetko        | 人物                |
| Maxim Lysov                   | 航空器模型             |
| Igor Piskunov                 | 2D 艺术家            |
| Yury Starov                   | 航空器模型             |
| Alexandra Alexeeva            | 2D 艺术家            |



## 声音

Konstantin "btd" Kuznetsov

声音工程师, 音乐作曲家

## 质量保证

Valery "USSR\_Rik" Khomenok

首席测试员

Ivan "Frogfoot" Makarov

测试

Alexander "BillyCrusher" Bilievsky

测试

Nikita "Nim" Opredelekov

测试

Oleg "Dzen" Fedorenko

测试

## 科学支持

Dmitry "Yo-Yo" Moskalenko

动力学、系统、弹道学的数学模型

## 信息技术和客户支持

Konstantin "Const" Borovik

系统和网络管理员, 网站, 论坛

Andrey Filin

系统和网络管理员, 客户支持

Konstantin "MotorEAST" Kharin

客户支持

Alena Yurykovskaya

客户支持

## 特别鸣谢

Norm "SiThSpAwN" Loewen

感谢他在搜索、购买和准备独特的二战档案文件方面的热情工作

Jan "MACADEMIC" Kisling

德语文档的创造性翻译

"IvanK"

分享有趣的文档

## 俄语本地化

Elena Pryanichnikova  
Alexey "Mode" Chistyakov

## 德语本土化

Hardy "I./ZG15\_FALKE" Bauer  
Sebastian "Lino\_Germany" Benner  
Charly "Nirvi" Kramer  
Marcel "EagleEye" Kruger  
Kai "Lighthaze" Peetz  
Daniel "Luigi Gorgonzola" Atencio Psille  
Matthias "Groove" Techmanski

### 特别鸣谢:

Erich "ViperVJG73" Schwarz  
Werner "derelor" Siedenburg

## 法语本地化

Gilles "Maraudeur" Annee  
Clement "Azrayen" Bakes  
Gaetan "cameleon33" Delaporte  
Guillaume "Bad CRC" Gaillet  
Julien "Psycho" Gras  
Cedric "Cedaway" Lemerancier

## 捷克语本地化

Honza Lehky

## 中文本地化

Xueqian "uboats" Zhao  
Zeyuan "biller" Fan  
Zhiliu "ACEJohnLu" Lu  
Anderson "Anderson" Yip  
Jiong "billeinstein" Zhang  
Yonglong "RglsPhoto" Zhao  
Zupei "groovy" Li

## 测试人员

Anthony "Blaze" Echavarria  
Christopher "Mustang" Wood  
Daniel "EtherealN" Agorander  
Danny "Stuka" Vanvelthoven  
Darrell "AlphaOneSix" Swoap  
Dmitry "Laivynas" Koshelev  
Dmity "Simfreak" Stupnikov  
Edin "Kuky" Kulelija  
Erich "ViperVJG73" Schwarz  
Evan "Headspace" Hanau  
Gareth "Maverick" Moore  
Gavin "159th\_Viper" Torr  
George "GGTharos" Lianeris  
Grayson "graywo1fg" Frohberg  
Jeff "Grimes" Szorc  
John "Speed" Tatarchuk  
Jurgen "lion737" Dorn  
Kairat "Kairat" Jaksbaev  
Matt "mdosio" Dosio  
Matthias "Groove" Techmanski

Norm "SiThSpAwN" Loewen  
Peter "Weta43" McAllister  
Phil "Druid\_" Phillips  
Philippe "Phil06" Affergan  
Raul "Furia" Ortiz de Urbina  
Roberto "Vibora" Seoane Penas  
Scott "BIGNEWY" Newnham  
Serge "eekz" Goretsky  
Stephen "Nate--IRL--" Barrett  
Steve "joyride" Tuttle  
Vadim "Wadim" Ishchuk  
Valery "=FV=BlackDragon" Manasyan  
Victor "vic702" Kravchuk  
Werner "derelor" Siedenburg  
William "SkateZilla" Belmont  
Zachary "Luckybob9" Sesar

特别感谢所有开放测试者。

## 青铜赞助者

|                     |                        |                             |
|---------------------|------------------------|-----------------------------|
| Alex G              | jean-baptiste mouillet | Peter Ivady                 |
| Matthew Lambert     | Rem                    | Aksel Sandmark<br>Borgersen |
| Bob Evans           | Gabriel Vigil          | Home Fries                  |
| Radosław Piątkowski | jose cruz              | Mark Duckett                |
| Laurent Cunin       | Pierre Rieu            | Jordan Leidner              |
| Scrub               | Alexander Borisov      | Guilherme Domene            |
| Larry Lade          | Mattressi              | Tim Shaw                    |
| Mark Nowotarski     | Tuco Ramirez           | Markus Ronkainen            |
| Lasstmichdurch      | Niko Huovilainen       | Aaron Taylor                |
| Georgy              | Alexandr Marishenkov   | AndreasDitte                |
| Ian Dahlke          | fedorlev90@gmail.com   | Tvrtko Kovacic              |
| Jason Robe          | Felix Felixsson        | Bols Blue                   |
| David Digholm       | DMS                    | Fred Schuit                 |
| Anton Krug          | Sergio                 | Grzegorz Sikora             |
| Aflay               | Robert                 | Kareem Vafin                |
| Auez Zhanzakov      | Vivoune                | Paulius Saulėnas            |
| David Cavanagh      | Stephen Howe           | Rafał Szekalski             |
| Benjamin Pannell    | K. Loo                 | Henri Häkkinen              |
| Marijn Bos          | Kempleja               | Cliff Dover                 |
| bzan77@hotmail.com  | Wang Kang Ping         | Przemysław Cygański         |
| Hrvoje Hegedusic    | Juan Francisco Orenes  | Flex1024                    |
| Anže Blatnik        | Michal Krawczyk        | kamaz                       |
| quangorn            | Denis Kaplin           | Paul Brown                  |
| Hemul               | David Belvin           | Jack                        |
| Andrey Loboda       | Sergii Gabal           | Simon Briggs                |
| Werner Ceelen       | Jazzerman              | Jera Oražem                 |
| Borsch              | borownjak              | Cameron Fenton              |
| Kim Peck            | Steve Barnes           | Thomas Reynolds             |
|                     | Victor Tumanov         | Dan Lake                    |
|                     | rutkov                 | Andy Wall                   |
|                     | Samuel Bera            |                             |

|                                       |                               |                        |
|---------------------------------------|-------------------------------|------------------------|
| Ben Green                             | mark poole                    | Momo Tombo             |
| Lasse-Pekka Toivanen                  | Kirill Ravikovitch            | David Ross Smith       |
| Robert Stuart                         | Cedric Girard                 | Harkman                |
| mark downer                           | marco bellafante              | Erastos                |
| Darcy Mead                            | Timur Kaziev                  | Konstantin Borovik     |
| Koh Noel                              | Romà                          | D McBain               |
| Fredrik Silfverduk                    | FERNANDO MARTINEZ<br>ZAMBRANO | Pavel Bozhenkov        |
| Alan Whitlock                         | Doblejorge                    | Jose Marrero           |
| Jacek Karle                           | Igor Bayborodov               | Jarret Mounteney       |
| Ilya Kirillov                         | UbiquitousUK                  | tjmp14                 |
| Novaf flare                           | Sean                          | Alex Ip                |
| Oscar Codan                           | Goran Skoko                   | Roller Donny           |
| Jon Sigurd Bersvendsen                | Anthony Wheeler               | Joe Prazak             |
| Marcus Schroeder                      | Rafal                         | Karen Kurpiewski       |
| Mikko Härmeinen                       | Sami Juntunen                 | Hendrik Berger         |
| Thomas Schroeder                      | TAIKI SONOBE                  | Neeraj Sinha           |
| Vitor Pimentel                        | Cody John Davis               | Maarten Schild         |
| Seel                                  | Joel Cuéllar                  | Johannes Jaskolla      |
| Fabiano Carlos Alves do<br>Nascimento | Peter Orlemann                | krms83@gmail.com       |
| David Carter                          | Arto S.                       | Francisco José         |
| Fernando Becker                       | Max Taha                      | Zhuravlev Pavel        |
| George Ölund                          | Christian Biagi               | Wang Bin               |
| Imoel                                 | Ross Martin                   | Vladislav Shkapenyuk   |
| Stuart Jarman                         | Jacob Knee                    | Marek Pícka            |
| Tony Baeza                            | Garrett Longtin               | William Plischke       |
| Isaac Titcomb                         | Sebastian                     | Gabriel Rosa e Silva   |
| George Xu                             | roman olenich                 | Wesley Marccone Simmer |
| Traz                                  | Andre van Schaik              | Frank Bußmann          |
| Marcin Bielski                        | Mario Mariotta                | Jonathen Iny           |
| Andrew MacPherson                     | Sigurd andre olaisen          | Eugene Flannery        |
|                                       |                               | Andrew Scarr           |

|                                      |                          |                      |
|--------------------------------------|--------------------------|----------------------|
| Paweł Sokołowski                     | Antoine Taillon Levesque | Daniel Lewis         |
| Décio Fernandes Neto                 | Dean                     | Peter Halmy          |
| Florian Voß                          | John Dixon               | Oleg Belenko         |
| FERNANDO GARCIA<br>RABADAN           | George Levin             | S4ndman              |
| Joonas Ruokokoski                    | Hagleboz                 | Andrew Rolfe         |
| Ingo Ruhnke                          | Kilian Seemann           | Bjørn Inge Södermann |
| JOSE LUIS NOGALES<br>CABALLO         | Kruglik Svetlana         | V                    |
| Antonio Ordóñez de Paz               | Dominic Hildebrandt      | Enrique Alvarado     |
| Bruno Barata                         | vukicevic sasa           | armrha@gmail.com     |
| Isidro Rios                          | Mike Theisen             | YoYo                 |
| Detlev Mahlo                         | Ricardo Nuñez            | Jernej Dolinsek      |
| Lluc Marquès                         | Vladimir                 | Jarrad Piper         |
| Pablo Napoli                         | David Endacott           | Vladimir Alexx       |
| FSXFlight                            | M Morrison               | Walrus               |
| marcos puebla                        | EAF51_Luft               | William Wilson       |
| Francisco Antonio Muñoz<br>rodríguez | Alberto Ceballos         | Nebuluz              |
| Jani Markus Laine                    | Tang.Weii                | Martin Handsley      |
| outsorsing@yandex.ru                 | Mike Schau               | George Bellos        |
| roemalis@gmail.com                   | Paul Savich              | Owe Cronwall         |
| uncle_stranger@hotmail.c<br>om       | SERGIO OLIVEIRA          | R. Thornhill         |
| zan.blatnik@hotmail.com              | ssonniccc                | Steve                |
| malczar@wp.pl                        | Alexandre Pigeon         | Cezariusz Czlapinski |
| evgeniy                              | Nikola Čeh               | Martin               |
| Tim Shaw                             | BigOHenry                | Ford Wesner          |
| Askauppinen                          | Steve Colli              | Allen Thomas         |
| Murilo Hound                         | Marco Usai               | Cliqist.com          |
| Juan Rodriguez                       | Tuomas Mämmelä           | Jaroslav Zahorec     |
| Mathias Kallmert                     | Matt Fisher              | Amir Lavi            |
|                                      | andres garcia            | Holger Reuter        |
|                                      | Erik Suring              | Oleg Makarevich      |
|                                      | Roberto Carcano          | Nathaniel Williams   |

---

|                     |                       |                             |
|---------------------|-----------------------|-----------------------------|
| Aquila              | Carlos Siordia        | Ross Francis                |
| Groth               | jrbatche              | renderstop                  |
| Ken Holbert         | Carlos Ferrer         | Marco Mossa                 |
| Gregory Prichard    | NoOneNew              | Mark Tuma                   |
| Vicente Herrera     | andrey112             | Marc                        |
| Joshua McQuinn Cook | Steve Boyd            | Apex                        |
| Liam Williams       | Lhowon                | Aivaras Staniulis           |
| KuVaNi              | craig sweetman        | martin costa                |
| Antonyuk Dmitry     | Alex Murphy           | Aidan Jabs                  |
| Jean Charles Baudry | Ian Rademacher        | gunter113@yandex.ru         |
| Bernard McDavitt    | Jeremy David Keelin   | Mitja Virant                |
| Emil Novák          | sotosev               | Scott Daniels               |
| 315_Piotras         | Geofray               | P A KAFKAS                  |
| Daniel Groll        | ADRIAN                | Jani Petteri Hyvärinen      |
| Martin Seiffarth    | Joonas Järviö         | Christian Schwarz           |
| Ross Hamilton       | Silverado             | Paul Haase                  |
| Alexandre Jacquin   | Neil Gardner          | Chris Miller                |
| William Stover      | Louie Hallie          | Teun van Dingenen           |
| Huber Werner        | Jonas Weselake-George | Edward Billington-Cliff     |
| Arnel Hadzic        | Scott Kullberg        | Brendon McCarron            |
| Koz Myk             | Bryce Johnson         | Mathias Munkelt             |
| Greg                | Przemek Ptasznik      | Jorge Manuel Caravaca Vidal |
| Trevor Abney        | _Shkval_              | KosiMazaki                  |
| Chris               | Miguel Coca           | Kyle Fulton                 |
| Torben Porsgaard    | Ján Pitor             | Jacobo Rodriguez            |
| Mircea Schneider    | Leonard Burns         | Niels Hille Ris Lambers     |
| Jordan Moss         | Jonathan Howe         | felix heine                 |
| Keijo Ruotsalainen  | Peter Jensen          | Bloom                       |
| Caldur              | Teodor Frost          | SlipBall                    |
| thom burt           | Tommy Pettersson      | Knut Erik Holte             |
| German              | Alberto Loro          |                             |



|                      |                      |                           |
|----------------------|----------------------|---------------------------|
| Matthew Wohlford     | Anjelus              | Guillaume Couvez          |
| Ace Rimmer           | Ilya Feldshteyn      | Alexander Barenberg       |
| Tom Gillespie        | Dver                 | Manuel Maria Alfaro Gomez |
| Matthew Dalessandro  | Tomas Munoz          | Terence Ziegler           |
| Mark Jedrzejczak     | David                | Kusch                     |
| James Russell        | Festari Diego        | Shai Lum                  |
| Alexander Gebhardt   | Lasse Nystuen Moen   | Julien Godard             |
| Chris Abele          | Jack Noe             | Maurice Hershberger       |
| Miroslav Koleshev    | Jerry Brown          | Tobias                    |
| podvoxx              | Tor-Martin Trollstøl | Fedorenko Oleg            |
| Adam Tomczynski      | Joshua Fowler        | ami7b5                    |
| Robert Curtin        | Barry Spencer        | William Belmont           |
| Robert Toldo         | Michael Maddox       | Andy Wishart              |
| Mike Leviev          | Marcus Koempel       | Sean Colvin               |
| Steve Dozniak        | Christian Reichel    | Lewis Luciano             |
| Peter                | Frank Schwerdel      | clement epalle            |
| antonello            | Bogdan Ghica         | Samuel                    |
| Kenneth Gustafsson   | Pierre-Alain Séguier | Dennis Ejstrup            |
| Joel Rainsley        | Evan McDowell        | Michal                    |
| John A. Turner       | Alex Huber           | opps                      |
| Pascal Fritzenwanker | Willem Erasmus       | nuclear                   |
| yendysl              | Dmitry Schedrin      | Tobais Hassels            |
| Nestor Sanchez       | Jordan Pelovitz      | Lefteris Christopoulos    |
| Joshua Miller        | Philippe VINCENT     | Dave Pettit               |
| Ryan Pourroy         | Josselin BEAU        | Nikolaos Mamouzelos       |
| Alexey Ershov        | Nicholas Prosser     | Karsten May               |
| Tim Vleminckx        | Manuel               | DailyDozo                 |
| Trasric              | Sebastian Baszak     | snagov                    |
| Aaron Sotto          | Marcus               | anthony milner            |
| Jeremy Louden        | Fred de Jong         | ALBERTO MARTIN SANTOS     |
| Michael Barker       | AndyJWest            |                           |

|                         |                     |                         |
|-------------------------|---------------------|-------------------------|
| Blarney DCS             | Daryl               | Bernhard Dieber         |
| Kael Russell            | Kornholio           | Evgeniy                 |
| Collin Brady            | Paolo Pomes         | PhoenixPhart            |
| Matthew Flanigan        | Simulatu            | Jonathan Marsh          |
| Mátyás Martinecz        | Mytzu               | HellToupee              |
| Tioga                   | Sebastian Hernandez | Tomas Lindahl           |
| Ross David Hunter       | ILYA GRYAZNOV       | avner rev               |
| SYN_Skydance            | Blackmind           | Theodoros Montesantos   |
| Alex Sabino             | Kyle Knotts         | Jean-christian Ayena    |
| Zaghloul Othmane        | Tongp               | Andrea Cavalli          |
| Christian Kistler       | Teapot              | Alfonso Garcia Martinez |
| Jakub Komarek           | Noah N. Noah        | Alberto Minardi         |
| Fraser Reid             | Catseye             | Chris West              |
| Oskar Hansson           | SATANA667           | PHOENIX Interactive     |
| Dimitrios Vassilopoulos | Jazz_35             | Ross Goodman            |
| James Franklin Lassiter | Neil Walker         | MaP                     |
| Ilya Golovach           | Leszek Markowicz    | Miroslav Kure           |
| Sean P. Burt            | Christelle JESTIN   | Vadrin                  |
| Grigori Rang            | pierre burckle      | hdbam                   |
| Jermin Hu               | Rami Ahola          | Peter Fischbach         |
| PopoidAndroid           | Sonia Holopainen    | Carl Jamz Chivers       |
| Richard                 | alfred demauro      | Jouvet Laurent          |
| Joshua Gross            | Sylwester Zuzga     | Frank Hellberg          |
| Mitja Zadavec           | Reinhard Seitz      | gabsz84                 |
| Michiels Jorik          | Jerzy Kasprzycki    | benoit                  |
| Alexey Polovets         | Christian Pintatis  | Torsten Writh           |
| Eric Fath-Kolmes        | David               | Gianluca Giorgi         |
| TinfoilHate             | Michael             | Waldemar                |
| Nicolas Piché           | Vincent             | Force_Majeure           |
| Andrew Devine           | Matt Crawford       | Bob Radu                |
| Jens Langanke           | Sacha Ligthert      | alon oded               |

|                      |                          |                         |
|----------------------|--------------------------|-------------------------|
| Christopher Phillips | Mor Rotholtz             | Uros Karamarkovic       |
| lighthaze            | Cristian Marentis        | Richard Whatley         |
| Christopher Mosley   | Jochen Baur              | Rick Keller             |
| Ray Dolinger         | Robert Dvorak            | SolomonKane             |
| Gordon McSephney     | Sam "Mainstay" Valentine | Test                    |
| Rincevent            | Marijn De Gusseme        | Leonard Giesecker       |
| Nicola               | Vladimir Yelnikov        | Paradox                 |
| Maxim                | Bosko Djuricic           | Torashuu                |
| Davidov Vitaliy      | Csaba Moharos            | Jim Herring             |
| Robert Morris        | Useless                  | Colin Inman             |
| Mikplayeur           | James Smith              | John Brantuk            |
| Ian Taylor           | Thomas Beuleke           | Phoenix                 |
| Richy                | Paganus                  | HR_colibri              |
| Patrik Lindström     | Darrell Swoap            | Gregory Finley          |
| jens bier            | Roland Peters            | William J. Bryan Sr.    |
| Sakari Pesola        | Stephen Barrett          | Tim Julkowski           |
| James Cleeter        | Andrew Deng              | Thomas Weiss            |
| Christer Arkemyr     | Ian caesar               | David Terry             |
| Richard Baas         | matej renčelj            | William Herron          |
| Tomasz Karpiuk       | Mikko Pulkkinen          | Brendon                 |
| Kari Suominen        | Paul R Kempton III       | Gert Wijbrans           |
| Norm Loewen          | Federico Delfanti        | rick andersen           |
| Arjuna               | Matt Parkinson           | Andrew Fenn             |
| tintifaxl            | Bobby                    | David Stewart           |
| Alejandro Montero    | OhioYankee               | gavin clunie            |
| Connor               | Rick Benua               | Makoto Hakozaiki        |
| Paul Sims            | Chris Ellis              | Andrew Jennings         |
| Ricardo Madeira      | Keyser                   | Johannes Mueller-Roemer |
| Runar Aastad         | Kirk Worley              | Moritz Brehmer          |
| Chawin               | Gwyn Andrews             | Shadow Stalker          |
| Christian Taust      | Nuno Silva               | Nils Hansen             |

---

|                     |                        |                      |
|---------------------|------------------------|----------------------|
| Torbjorn Pettersson | Sven R.                | Scott Willtrout      |
| Nosov Evgeniy       | Aladrius               | Barry Drake          |
| Andreas Macht       | Lukas Erlacher         | Jeremy Zeiber        |
| Sputi               | Jon webster            | Jimbox               |
| Agnar Dahl          | Tomi Junnila           | Alan Sharland        |
| Antal Bokor         | FF1                    | John Johnson         |
| Jacob Røed          | Torstein               | Jacob Shaw           |
| harinalex           | Jared Winebarger       | Keith Hitchings      |
| Milan Šimundža      | beikul                 | David Dunthorn       |
| Christian Richter   | Torsten Schuchort      | Wyatt Moadus         |
| Dave Webster        | Caleb Keen             | Eric Young           |
| Alekseev Valentin   | BOSCHET                | Andrew Heimbuch      |
| Sean Taylor         | Mark                   | Bryce Whitlock       |
| Balázs Lécz         | Andrew Bartlett        | Erik Schanssema      |
| Rod Middleton       | Neil Vennard           | David Campbell       |
| Karl Bertling       | Pasi Yliuntinen        | Wonderbread          |
| Paul Mikhail        | Declerieux             | Kocso Janos          |
| Alex Turnpenny      | Jeremy Gates           | Austin Mills         |
| CiderPunk           | Anonymous              | Joseph Geraghty      |
| Bryn Oliva-Knight   | Eric Gross             | Jukka Blomberg       |
| Eun-Tae Jeong       | Chezzers               | David Abreu          |
| Jürgen Bischoff     | eyal shamir-lurie      | Steam                |
| Emmanuel Tabarly    | Baytor                 | airyy@163.com        |
| Takayuki            | Matthias Lütke-Wenning | Tere Sammallahti     |
| Geoffrey Lessel     | Brian Fee              | Alexander Zavoronkov |
| Matt Huston         | Truls Jacobsen         | Jeremy David Tribe   |
| coriolinus          | Martin Sanders         | Ron Lamb             |
| John Trimble        | Guido Bartolucci       | Gregory Choubana     |
| Tòfol Jordà Chordà  | Sam Yeshanov           | Ken Cleary           |
| Benjamin Roser      | Sebastian Lindmark     | chev255              |
| ciaran coyle        | Bob Denhaar            | Stuart Walton        |

|                       |                                |                   |
|-----------------------|--------------------------------|-------------------|
| James Jones           | f0uiz                          | Craig Martin      |
| Jordan Cunningham     | Markus Narweleit               | blackjack04       |
| Andrew Gibbons        | Tomik                          | Andrew Dean       |
| Erik                  | Lassi Miettunen                | kongxinga         |
| Pasbecq               | Hagan Koopman                  | Warren Evans      |
| Koop de Grass         | James Goodwin                  | Roberto Mejia     |
| Stephen Clark         | L F Loxton                     | Jason Perry       |
| Keith Ellis           | David Irving                   | Ryan              |
| Mike L                | Jeff Petre                     | Paul Turner       |
| John Boardman         | Hugo Saint Martin              | Alejandro         |
| Ben Rosenblum         | Guillaume Houdayer             | hansentf          |
| Hasanka Ranasinghe    | Richard Orädd                  | John A. Edwards   |
| Andrew Hickman        | Emir Halilovic                 | Michael Turner    |
| SonixLegend           | HAYEZ JF                       | Simon József      |
| Michael Anson         | Thomas LaGoe                   | Christoph Gertzen |
| Jim Oxley             | Tore Fagerheim                 | Javier Díaz Ariza |
| Thomas Nesse          | Igor Kharlukov                 | Nico Heertjes     |
| Philippe-Olivier Dubé | Peter Brooks                   | Chris Thain       |
| Roland Reckel         | Adam Navis                     | Jeff McCampbell   |
| Mikael Harju          | James dietz                    | UsF               |
| Kevin Witt            | siva                           | taratuta          |
| Markus Berella        | Andy McIntyre                  | Tommy Tomaszewski |
| Bodhi Stone           | Jordi Haro                     | subject to change |
| Toni Wasama           | Thomas Guiry<br>(tf_t4trouble) | Vladimir Škorić   |
| Bob Petrone           | Kevin M. (tf_Stryker)          | philux            |
| Tim Hawkins           | Larry Jones                    | Rune Hasvold      |
| Martim Avelino Geller | Joonas (tf_Wraithweave)        | MichaelB          |
| RJ Stevens            | Michael Olsen                  | Nacho             |
| Uri Ben-Avraham       | Mark Wallace                   | David Catley      |
| Andrej Jesenik        | Adam Chan                      | Gareth Morris     |
| Andrew Wagner         |                                | Andrii            |

---

|                              |                         |                    |
|------------------------------|-------------------------|--------------------|
| Leon Grave                   | Andy Cannell            | Raj János          |
| gkohl                        | Henrik Friberg          | Andrew             |
| Dale Jensen                  | Tom Shackell            | Daniel O'Sullivan  |
| Andrew Aldrich               | Anthony Smith           | rhinofilms         |
| Denis P                      | Lorenzo Manzoni         | Christopher Miner  |
| Filip Kraus                  | Ant Paul                | Richard McKeon     |
| Henning                      | Tim Ireland             | David Savina       |
| Valeriy Nabatov              | Mustisthecat            | Jason Chang        |
| ChenTing                     | Roberto Elena           | Ian Hughes         |
| John J Tasker                | Ignacio Mastro Martinez | Barry Colegrove    |
| Matthew Deans                | vbf12daduck             | Oliver Hooton      |
| Stephen Botti                | Tyler Thompson          | Raptor007          |
| Rony Shtamler -<br>IAF.RonyS | bichindaritz            | Eamonn McArdle     |
| Alper Mat                    | Joen                    | Mark Sewell        |
| Gunther Mueller              | Luis Miguel Lopes       | Patrick Pfliederer |
| Antvan                       | Graeme Hindshaw         | David Stiller      |
| Matthew Lindley              | Dominik N.              | Ammo Goettsch      |
| Christian Koller             | tessore                 | Ian Marriott       |
| Matthew Morris               | James Pyne              | Francesco Kasta    |
| Kevin Francis                | Jacob Holmgren          | Dale Winger        |
| rami veiberman               | yoel lavi               | Claes Wiklund      |
| Check Six                    | Brent Wardell           | liweidavid2006     |
| Fred Golden                  | Steven Newbold          | Gareth Williams    |
| Karel Perutka                | Jacob Babor             | William Deal       |
| Marc Heitler                 | Modulus                 | Rob Umpleby        |
| Michael Fielding             | Pieter Hofstra          | Deadman            |
| Jared Thomas                 | Andreas Monz            | Simmy              |
| John Mathews                 | Krueger                 | brian mandeville   |
| Erdem Ucarkus                | Paul Mulchek            | Chris Wuest        |
| Ed Curtis                    | Colin Coulter           | Alex Hughes        |
|                              | Chui Yin Ho             | michael waite      |

|                                    |                       |                         |
|------------------------------------|-----------------------|-------------------------|
| Yama                               | tony lafferty         | Flying Colander         |
| Robert Elliott                     | gordon vembu          | Bryan Nogues            |
| Adrian Putz                        | Erik Weeks            | Eivind Tollerød Fosse   |
| David Bray                         | John                  | Andrew Blinkin          |
| Angel Francisco Vizcaino Hernandez | robin vincent         | Bob Bent                |
| Aleksander Yatsenko                | Enrico Zschorn        | Arvid Weimar            |
| Stephen Ryan                       | Karsten               | Aginor Chuain           |
| Scott Hackney                      | Oscar Stewart         | Christoffer Wårnbring   |
| Tim Kelly                          | Simon Harrison        | Cikory                  |
| Tuan Nguyen                        | Ratnikov Maksim       | Colonel Skills          |
| Dharma Bellamkonda                 | Vladimir Domnin       | Edwin van Walraven      |
| Stuart Campbell                    | Scott                 | Bruce M Walker          |
| gor7811@hotmail.com                | DERRICK HILLIKER      | Lawrence Bailey         |
| Rudo Sintubin                      | Mike Bike             | Robert Birnbaum         |
| Oleg Antoshenko                    | Nicolas Rolland       | Frank Kreuk             |
| msalama                            | Brenden Lake Musgrave | Trindade                |
| Andreas Bech                       | Basil Yong Wei Hee    | Roland Galfi            |
| Michael Baldi                      | Volker Saß            | Alexander               |
| Steve Poirier                      | Ronnie Postma         | Daniilo Perin           |
| Vitalii Podnos                     | John Flain            | Daniel Rozemberg        |
| Havner                             | Evgeny_RnD            | Christoph Mommer        |
| David Friend                       | Paul Browning         | David Morrell           |
| MolotoK                            | Andrew Garst          | Rickard Sjöberg         |
| Alex Hitrov                        | Vespero               | Andre Schulze           |
| Frank Townsend                     | Eric Anderson         | Josse Aertssen          |
| Boris Schulz                       | Lavi                  | Roger Buchser           |
| Sam Lion                           | Robert                | Daniel Beltran Gonzalez |
| LAI JINGWEN                        | VIDAL Frank           | Darren Furlong          |
| Vincent                            | Jon H                 | Patrick Naimo           |
| Luke Lewandowski                   | kamek25               | Mark Lovell             |
|                                    | Skorak                | Benedict Hurkett        |

|                      |                                     |                  |
|----------------------|-------------------------------------|------------------|
| Victor Gil           | Kristofer Crecco                    | Gerald Jarreau   |
| Markus Nist          | Honza Lehky                         | Ben Hollinsworth |
| Christian R.         | Anthony Sommer                      | Andrej Babis     |
| Gregory D. Olson     | Jonathan Mulhall                    | Kai Törmänen     |
| Marek Radozycki      | Kåre Kristian Amundsen              | Gerhard Neubauer |
| Duroyon              | assaf miara                         | [3rd]KaTZe       |
| Pavel Osipov         | Rodrigo Mejía                       | Anatoly Yakubov  |
| dahitman             | Tore Torvik                         | Jason Cotting    |
| Tom                  | Jether Pontes                       | Mrgud            |
| Christopher Hibberd  | Amos Giesbrecht                     | Alex Cameron     |
| John Small           | Toby Rushton                        | Ian Jones        |
| Robert Nigel Jamison | Joonwook Park                       | Alan Dougall     |
| phill davies         | UriiRus                             | Thomas Fisher    |
| Robin Senkel         | Cecrops                             | Tim Rawlins      |
| Joseph W Scupski     | Brian Kiser                         | Space Monkey     |
| KeithKar             | ALEXANDER ALEKSEEV                  | Steve Klinac     |
| Peter Schmecker      | Victor "Dream Traveller"<br>Buttaro | Kurt Reimann     |
| Drovek               | Glen Reed                           | Luke Griffin     |
| Joona V              | Steven Rushworth                    | Samuel Morrissey |
| Ville Vuorinen       | Andrew Broadfoot                    | John Smalley     |
| Nir                  | Olivier Kozlowski                   | Chris Weerts     |
| Pavel Škoda          | Matthew Hill                        | Mr John C Smith  |
| Jeremy Lambert       | Gestl Guenther                      | Hugh Man         |
| Heillon              | Thomas Hegman                       | Michael Parsons  |
| Eli Havivi           | Vit Prokop                          | Dimitri Apostola |
| BIGNON               | Rob Bywater                         | yohay            |
| Christian Koppe      | EAF51_Walty                         | Ian Smuck        |
| Helio Wakasugui      | Evgeniy Troitskiy                   | Norbert Röhr     |
| sterfield            | Tom Humplik                         | Martyn Downs     |
| Andy Davidoff        | Steve Rizor                         | Hideki Mori      |
| ALLAIN               |                                     | Akin             |



|                     |                            |                      |
|---------------------|----------------------------|----------------------|
| javierlarrosa       | DUPONT Philippe            | Alcaudon101          |
| Ross Clunie         | Varun Anipindi             | James Harrison       |
| Eric Howe           | Aku Kotkavuo               | kyle sinclair        |
| Alexey_K            | Andrew Olson               | JUERGEN              |
| Tuomas Virtanen     | Charles Burns              | Jose Angel Gomez     |
| Keith Bedford       | Ken Peterson               | PA_Hector            |
| J.D. Cohen          | colin scutt                | Andrew Stotzer       |
| Gavin Crosbie       | steve lecount              | Charles M. Wilsenach |
| bupbup              | Tamir Katz                 | Kyle Hannah          |
| Vieillefont Antoine | Timo Hiltunen              | Anton Grasyuk        |
| Goat Yoda           | Istvan Takacs              | Saxon66              |
| Nicholas Bischof    | michael tardio             | Joseph Noe           |
| David Schroeder     | Chris H. Hansen            | Ryan Peach           |
| Jonathon Walter     | Sebastian Schöder          | Trevor Burns         |
| urvuy               | Gregory Morris             | Uwe Mueller          |
| Ronny Karlsson      | Matthew                    | Hypothraxer          |
| Anthony Portier     | Egor Melnikoff             | Eyal Haim            |
| Wes Snyder          | ismailaytekarlan@gmail.com | makabda              |
| KitSAILGoode        | Michael Jenneman           | Nir Bar              |
| Campbell McGill     | Andrew Paull               | Jim Arentz           |
| Nick Wright         | Brett Goldsmith            | Paul Lucas           |
| Bruce               | Jacques O'Connell          | Muli Ivanir          |
| daisuke sato        | Curtis                     | MTShelley            |
| Juanfra Valero      | Adrian Borodi              | Juha Liukkonen       |
| vella               | Pekka                      | Conor Bradley        |
| Anthony             | Lenny Cutler               | Orion Robillard      |
| Taproot             | Shimon Okun                | John Burgess         |
| HansHansen          | Tarasyuk Yuriy             | Tom Strand           |
| Ivan                | Brayden Materi             | Jeremy Bartos        |
| Derek Barnes        | Marc Michault              | lowellsil            |
| peter winship       |                            | Johan Waldemarsson   |

|                        |                          |                            |
|------------------------|--------------------------|----------------------------|
| Nigel Patrick Holmes   | mp                       | Mazin Ibrahim              |
| EagleTigerSix          | Kenneth Bear             | Peter James Taylor         |
| Timothy Bauer          | Jenei Béla               | Theo                       |
| Zetexy                 | Ian Cockburn             | Toni Uusitalo              |
| Ha Za                  | Andreas Demlehner        | Leandro Medina de Oliveira |
| Gabriel Venegas        | OSCAR LUIS GALVEZ CORTES | MgFF                       |
| Shuyang leung          | Peter Svensson           | Caleb E. Farris            |
| Jing Wang              | Brillet Thomas           | Chad David                 |
| Grant Marchant         | Brad Hawthorne           | Thelmos                    |
| Hen Shukrun            | Kjetil Lavik             | David Mann                 |
| ric                    | Ian Todd                 | Burgin Howdeshell          |
| ian d                  | Leonas Kontrimavicius    | Tomas Hridel               |
| Peden Harley           | Christian Bretz          | Berno                      |
| DAVID CARLISLE         | Koh Desmond              | Mario Hartleb              |
| Gabriel Glachant       | Daniel                   | Gary Dills                 |
| Aries The Destroyer    | Paul Thompson            | Christopher Vance          |
| Jan Kees Blom          | Joshua                   | Rainer Schweers            |
| Arto Rajajärvi         | Tom Johnson              | Stephen Lynn Flores        |
| Alexandr Petak         | Edward A. Dawrs          | Stephen Higginbotham       |
| MrBoBo                 | Gerald Gassenbauer       | Tim                        |
| Roger Owen             | RJW Scharroo             | groovy                     |
| Tacno                  | Robin Norbistrath        | Matt Berndt                |
| Jack Beck              | GUMAR                    | Colin Muir                 |
| Valentin Loginov       | Neville Wakem            | Andrew Thomson             |
| Abc                    | Carsten Vogel            | Christopher Lamb           |
| Ivan Čavlek            | Robert Ormes             | CHO SUNG BAE               |
| jensl                  | captncrunch240           | Ivan Fedotov               |
| Martin Eriya           | Nico Henke               | Sita                       |
| Enrique Alonso Benítez | Chaussette               | Alistair Stuart            |
| Kevin Beswick          | Ivan_st                  | Dominik Schulz             |
| Borek Fanc             |                          |                            |

|                     |                           |                    |
|---------------------|---------------------------|--------------------|
| Simon Picken        | Veli-Matti Paasikivi      | Robert Walters     |
| Jan Jaap Schreur    | Juan Carlos Morote Martin | Jarrold Ruchel     |
| Christian Mundt     | Alvio Costantini          | Brian Carlton      |
| Sven G.             | Aaron Fess                | Field Manar        |
| Williame Laurent    | Nicholas Wagner           | Eric Turner        |
| Matthew Johnson     | Aleksey Vlasov            | John Phelps        |
| NoS                 | beda                      | Takku              |
| Derek Hatfield      | Jim Barrows               | Matt Olney         |
| LordLobo            | Erik Dahlbäck             | JetBane            |
| Reece Heinlein      | steve smith               | Michael Grzybowski |
| Crimea_MULTI        | Spencer Miller            | Johan Lind         |
| Barry Matthew James | Maik Baumert              | Justin Smithson    |
| Vincent Eysel       | David Frees               | Paul Cook          |
| Asier García        | Andrew McCann             | Zach Brown         |
| Allan Renwick       | Celso Lopez               | Kyle               |
| Lukas Vok           | Sebastian Grant           | Brendan Clary      |
| Amraam              | David Gray Castiella      | Brian Charles      |
| Keith Mercer        | Martin Thomas             | Rick Miles         |
| Tekray              | Andrew Suhren             | Admir Nevesinjac   |
| Chris Benson        | Waide Tristram            | JanP               |
| Joshua Smith        | cliff clark               | Gavin              |
| Toni Talasma        | Charles Conley            | Zhou Lingshu       |
| Stuart Andrews      | Kim Johnstuen Rokling     | Carl F Altrock     |
| Robert Mahon        | Lars Lie                  | Bieringa           |
| James Faraca        | Hans Liebherr             | Konstantin Kharin  |
| Jan Beissner        | Ola Nykvist               | Phil Barker        |
| Stephan Gako        | Karl "Light" Akkerman     | chris birkett      |
| Tony Buman          | Andreas Schmidt           | Shane Sigley       |
| Mark Hickey         | Julio Cesar Cardoso       | Manuel Pace        |
| Leonid Dreyer       | Thomas Mitchell           | Gregg Cleland      |
| Martin Kubani       | Tripp                     | Charles Hill       |

|                        |                                   |                                 |
|------------------------|-----------------------------------|---------------------------------|
| Ofer Raz               | Gleb Ivanovsky                    | Sandra Walsh                    |
| Kotaro Asada           | Stephan Kerkes                    | Florian Gehrke                  |
| Zlatko Birtic          | Eric                              | Christian Kreuter               |
| Andrew Smith           | Alexey                            | Stefan Meier                    |
| Juan Jose Vegas Repiso | Radu Gabriel BOIAN                | Michael Long                    |
| Henrik Stavnsjoj       | Frederic GEDEON                   | Phil Hawes                      |
| Gustaf Engelbrektson   | David Moore                       | Sharin Vladislav                |
| Yurii Nadeyin          | Peter Pühringer                   | Dominic Wirth                   |
| Jukka Karppinen        | Julian C Oates Jr                 | Nicolae Buburuzan               |
| Eoghan Curtin          | Rhandom                           | Vladimir Švajda                 |
| Pierrick GUIRAL        | Josef Eberl                       | Jarosław Tomaszewski            |
| Janus Sommer           | Premysl Truksa                    | Duane Kennard                   |
| Juha Hayashi           | Ivica Milovan                     | Nicolas Köhler                  |
| Rommelius              | yanba109                          | Sami Luukkonen                  |
| Phil                   | Kieran Vella                      | Jan Baßfeld                     |
| Teppo                  | Glenn Lilley                      | Mod-World                       |
| Garry Goodwin          | Imrahil09                         | Jürgen Klein                    |
| Ralf Pitzer            | AtreidesNL                        | Mark Fisher                     |
| Magistr                | David Pajnic                      | Brant Templeton                 |
| callsignalalpha        | trashcutter                       | Viktor Friesen                  |
| Luke Campbell          | Beot                              | Daniel Boontje                  |
| chedal-bornu sebastien | Mark Gordon Cochrane              | Benjamin Böhm                   |
| Tim Huthsteiner        | Joel Anthony Pałaszewski<br>Rydén | Fabian Wiesner                  |
| Ryan Heseltine         | Mark David Cleminson              | Manuel Santiago Melon<br>Guntin |
| emanuele garofalo      | James Freer                       | Mark McCool Jr                  |
| Branton James Elleman  | Jhusdhu                           | Tim Krieger                     |
| Kim Ahlin              | steven connolly                   | Andreas Wagner                  |
| Chris Engel            | Jonathan Rolfe                    | marco meyendriesch              |
| David Grundmann        | marly fabien                      | Karst van der Ploeg             |
| Paul Grint             | Stephen Wilson                    | Markus Bössinger                |
| Oliver Bennett         |                                   |                                 |

|                            |                    |                                  |
|----------------------------|--------------------|----------------------------------|
| Martin Durech              | Sándor Balikó      | Jarad Clement                    |
| Michiel Erasmus            | Robert Culshaw     | James William Read               |
| Marcus Holm                | sydost             | Jason Smith                      |
| jesus gonzalez             | Kenneth P. Kaiser  | Matthew Martin                   |
| D P R MORRIS               | Buzzles            | Leon Portman                     |
| Luis Manuel Carrasco Buiza | John J.            | Jørgen Tietze                    |
| Krzysztof Nycz             | Antti Kauppinen    | Mathias Rüdiger                  |
| Rene Buedinger             | michael            | Wayne LeFevre                    |
| omar karmouh               | Friedrich Plank    | Derek Guiliano                   |
| Henning Leister            | COUSSON            | Paul Cookson                     |
| juan enrique jurado mateu  | Andreas Tibud      | Brett Stengel                    |
| Matthias Kober             | cheap_truth        | barutan77                        |
| Steffen Link               | Brandano           | Tom G                            |
| Michael Gross              | Dan Padnos         | pds21                            |
| Ron Levy                   | Mate Majerik       | Douglas Ally                     |
| Matej Jelovcan             | Steven Bodenstab   | James Monson                     |
| Kjell Saxevall             | Naglfar            | Maik Dietz                       |
| david say                  | Peter Collins      | Heikki Moisio                    |
| rolf szczesny              | Scott Newnham      | Don_Dragon                       |
| a_korolev@pochta.ru        | Stoops417          | pascual Miguel Gómez<br>Martínez |
| folomeshkin@gmail.com      | Michał Gawroński   | Alain Gourio                     |
| Nick                       | John McWilliams    | Kevin Watts                      |
| Andrew                     | Martin Privoznik   | Martin Hoffmann                  |
| chris payne                | Charlie Glenn      | Francisco Bercianos              |
| Connor                     | Rolf Geuenich      | Michael Hart-Jones               |
| joe troiber                | Anthony Echavarria | Olaf Binder                      |
| Mike Williams              | Garrett            | Raphael Willerding               |
| Pedro                      | Andrew Webb        | Nick Walsh                       |
| Roman                      | AaronAsh           | Remon                            |
| Steve                      | Etienne Brien      | Tomas Friberg                    |
| Henning Leister            | Michael            |                                  |

|                       |                             |                                  |
|-----------------------|-----------------------------|----------------------------------|
| Brian Phillip Colella | TheKhann                    | Daniel Webb                      |
| Sergey                | Nikolay                     | Greg Bell                        |
| Adam Schneider        | Ryan Doppke                 | George Succar                    |
| Christian             | Roger Ringstead             | Michael Langness                 |
| William Clark         | Nick Yudin                  | Thomas Leitner                   |
| David Taylor          | Allan Chunn                 | Sean G of the CoD                |
| Gera                  | Giovanni Anthony Bryden Jr. | Sergey "ROSS_BerryMORE" Olfieruk |
| =DRACO=               | graylobo                    | Timo Vestama                     |
| sfer314               | kenneth                     | Matt Styles                      |
| Richard Hickerson     | Ben Jarashow                | Paul Miller                      |
| Rico Reyes            | Aki Holopainen              | David Rilstone                   |
| Jeff Zhou             | Magnus Andersson            | David Miles                      |
| Joseph Piasecki       | Randy Erwin                 | Kim Fast                         |
| KS                    | ivdadrelbul                 | Martin Støyl                     |
| Michael Landshman     | Sergey Mozheyko             | Michael Walker                   |
| ROSS_Borman           | Dalminar                    | Mattia Garuti                    |
| Jack Wilson           | Michael Petrarca            | Mark Shepheard                   |
| Craig                 | Matt Renfro                 | Trevor Tice                      |
| Thomas Lipscomb       | Dan Antonescu               | Martin Ponce                     |
| Wayne Dickinson       | Andreas Pichler             | Adrian Cretu                     |
| Jared Macon           | Mick Alden                  | Giovanni Degani                  |
| Daryll Chupp          | Ilia                        | Sean Tudor                       |
| James Nielsen         | Brian Lanham                | WhiskeyBravo                     |
| Tobias A              | Denis Winters               | Michael Lajeunesse               |
| Alexander Vasilyev    | jameson                     | Chris Madera                     |
| Jared Fast            | David Gregory               | Dmitry Khonin                    |
| The Shoveler          | Antonio Manuel Ortiz Seguel | Franciscus Berben                |
| Hrvoje Topličanec     | Thomas Harkless             | Bo Henriksen                     |
| k05                   | Jeff Dodson                 | Martin Moráček                   |
| Roland Schulpen       | hangar16                    | wuffman                          |
| Azametric             |                             |                                  |

|                    |                      |                               |
|--------------------|----------------------|-------------------------------|
| Ian Bishop         | Juan Soler Huete     | Andy Toropkin                 |
| M. Zychon          | Robert Haynes        | Joonas Savolainen             |
| ANV                | David Southall       | Matthew Kozachek              |
| JeepRazdor         | weisse13             | David Egerstad                |
| Viacheslav         | ROGIER               | Deascii                       |
| Conrad Lawrence    | ugo cozza            | Michael Ditter                |
| David Ordóñez      | PH                   | shurke                        |
| Jim Allison        | Alexander Orevkov    | Bochkarev Leonid              |
| kcstokes           | Wienerschnitzel      | James D Brown                 |
| Christopher Scarre | TerminalSaint        | Aaron Pratt                   |
| Andrey ScorpyX     | Derinahon            | Tom Summers                   |
| Vadim Adel         | Pablo M Derqui       | Miguel Angel González Domingo |
| Hasse Karlsson     | Steve Chatterton     | Aapef                         |
| Gary F. Tinschert  | David Tydeman        | Matthijs                      |
| Gary Edwards       | Daniel Holst         | Michael Miles                 |
| Josh lee           | Jochen Hamann        | Zinoviy Khutoryan             |
| Alex6511           | gary doiron          | Paul Tricker                  |
| Helldiver          | David DuBois         | Tomasz Szulc                  |
| Danny Vanvelthoven | Robin Harroun        | Gabor Buzasi                  |
| Emilio Londono     | Kev                  | Michiel Jongenelen            |
| Angustimus         | Sideris Fotis        | Nicklas Sjöqvist              |
| Jeffrey Gumbleton  | Konstantin Dibrov    | Kimmo Eklund                  |
| Bill               | Peter Baltzer Hansen | Bertrand Heurtefeu            |
| Troy Nakauchi      | Alex                 | Brian Lee Faull               |
| Jaron Taylor       | Peter Wiklöf         | Ilja Osovin                   |
| Steve Cook         | Bogart Hall          | Josh McLloyd                  |
| Kenneth Knudsen    | Steven Myall         | robert peterson               |
| Angus MacQueen     | DAVID R COLEY        | Robert Noke                   |
| Ramsay Beshir      | Charles Jesch        | Don Menary                    |
| MarkHawk           | cv                   | Patman DM                     |
| Miguel Arias       | Gary Lisney          |                               |

|                         |                   |                             |
|-------------------------|-------------------|-----------------------------|
| Paul Dyer               | Carl Meyers       | Victor99                    |
| Adam Jasiewicz          | Robert Zuk        | Matthew Fortino             |
| Antti Kalliomäki        | Aleksei Ivanov    | Gabe Garcia                 |
| Juergen Dorn            | Niklas Nordgren   | Jacob Ellis                 |
| Simon Aplin             | apollo01          | Jarred Nation               |
| Göran Wikman            | Anton Ottavi      | Jip sloop                   |
| Kristian Wall           | Richard Mater     | Mahler                      |
| Mikal Shaikh            | saif ghadhban     | Mark Trenda                 |
| Saad Eldeen Bahloul     | Michael Rezendes  | Logan Lind                  |
| antonio dasilva         | Yuke kaito        | karl bullard                |
| Felix Mueller           | Siv               | Broodwich                   |
| Christopher D. Chambers | Matjaž Mirt       | Aleksandr Kochelaev         |
| Jason                   | Ching-Ling Hsu    | Edwin Szekely               |
| Alan Wade               | PbICb             | Eee3                        |
| Jason Michl             | Giedrius Balynas  | Ivan Kolincak               |
| Cory Parks              | Joshua Kozodoy    | Per-Erik Linden             |
| Markus Wohlgenannt      | Mauro Arguelles   | Magnus Innvær               |
| jaosn                   | Kenneth Wong      | Michael Rochon              |
| donald dewulf           | Robert Roberge    | Alan_Grey                   |
| Thomas Berg             | Max Michaelis     | Nicolae Soanea              |
| Patrick Barnhill        | Jan-Erik Saxevall | Alfredo Laredo              |
| David Setchell          | FFalcon           | jim alfredsen`              |
| Henric Ceder            | Robert M          | Shawn Vowell                |
| Zachary Layne           | Fredrik Sjöborg   | Scott Eckrich               |
| Terry Scott             | Matthew Schneider | Vasco Charles Morais-Boulay |
| Tyler Krebs             | Andrey Dvornik    | Petter Lausund              |
| TerribleOne             | Sergey Nikishin   | Ben Birch                   |
| Dakpilot                | Eric Dickerson    | Pete Jockel                 |
| Pablo Alvarez Doval     | Maxim Gromada     | Rick Dodge                  |
| Jacob Williams          | Daniil            | william neil harding        |
| Mark Linnemann          | ALFA_49           |                             |



|                    |                   |                    |
|--------------------|-------------------|--------------------|
| Bill Poindexter    | Randy W. Boots    | Scott Woodbury     |
| Ulrich Haake       | Falcon5.NL        | Mike Frank         |
| Vesa Slotte        | Lina Bigot        | Sean Price         |
| Mikko Esko         | solo117@mail.ru   | Gustavo Halasi     |
| HUNTER             | kozeban@mail.ru   | Thrud              |
| Steven Adaszczik   | Martin            | Bucic              |
| Pavel Diachkov     | Alex              | West               |
| AlexPX             | Tom               | Kevin Reuter       |
| Demon              | Vilir             | Steven Aldridge    |
| Ian Persson        | Daniel Gestl      | Scott Withycombe   |
| James Stephen      | Marc-David Fuchs  | Capgun             |
| Terry              | Jose Manuel       | Thomas Cofield     |
| Aram               |                   | Alexey Ibragimov   |
| Jefferson Santos   |                   | Blackwolf_927      |
| RvGils             | 白银赞助者             | Daniel Vukmanich   |
| Michael Sprauve    |                   | Nicholas Landolfi  |
| Jan Ctrnacty       | Rayvonn Core      | Arrie              |
| Gene Bivol         | enrique colome    | Mathew Crane       |
| Julian Gaffney     | TrailBlazer       | Tom Tyrell         |
| Charmande          | pavlich           | Evan Kosnik        |
| Mehth              | Lawry Playle      | John Hannan        |
| John Huff          | Michael G Ribordy | Tim Chapman        |
| NATALYA DOLZHENKO  | modernatomic      | jim crimmins       |
| Charlie Brensinger | Iain Colledge     | Rodney Neace       |
| GREGOIRE           | Carlos Garcia     | Polaris Bluestar   |
| Steve Mcnitt       | Steve Ralston     | qmsan@yandex.ru    |
| Susumu Takizawa    | David Gibson      | Rouven Metzler     |
| Eric Lichtle       | Elliot Christian  | Ray Vine           |
| kpax               | Alexander Vogel   | Cuba80@t-online.de |
| Anton Golubenko    | Jesse Higdon      | Peter Fortner      |
| David Whitehead    | D. Reveal         | Olaf Walter        |

---

|                  |                            |                     |
|------------------|----------------------------|---------------------|
| Matthew D Qualls | John Pengelly              | Felix Berchtold     |
| Kyle Rudnitski   | Daryl J. Lloyd             | baikal.68@mail.ru   |
| Erik Boogert     | stefan bartram             | David Froholt       |
| Stefan Bohn      | Vaclav Danek               | Sorin Secu          |
| andrew norgrove  | Lanzalaco Salvatore        | Joe Dionisio        |
| Tibor Kopca      | Janusz                     | Warmoer             |
| Mario von Thenen | Knut Hanssen               | Johan Törnault      |
| Pedro Mellado    | Ljas                       | Mark Siminowski     |
| Andrew Payne     | Thomas Falmbigl            | James Sterrett      |
| Graham Smart     | Michael Heron              | Michael C Ringler   |
| Aviad Tobaly     | Ville Ilkka                | Ryan Denton         |
| Tyler Moore      | David O'Reilly             | James F Miller      |
| Allan Spears     | Stephen Morrison           | Dalton Miner        |
| Jens Kadenbach   | Royraidan                  | James Cook          |
| Dave Kelly       | Torsten Tramm              | Mike O'Sullivan     |
| Nick             | Ken Biega                  | Andres Riaguas      |
| Ian Seckington   | Andrew Brown               | Antonio Ruotolo     |
| James Cross      | David Levy                 | Joseph Krueger      |
| Mikko Laukkanen  | Karsten Borchers           | Chris Payne         |
| Fangqiu Zhu      | Jerry Frost                | Carl Lyles          |
| Austin Moses     | Michal BIZON               | Korotky Vadim       |
| Richard Harris   | James Phelan               | Kenneth Avner       |
| Kevin Garrett    | Kiefer Jones               | Mason Flake         |
| Gregory Foran    | Sigurd Hansen              | Ryan Yamada         |
| Penpen           | Jorin Sheaffer             | oat03001            |
| Pvt.SNAFU        | Robert Ian Charles Fellows | g_nom21             |
| Mark Watson      | Måns Gotare                | davisballen         |
| DarKcyde         | Ashley Ellis               | ian leslie finlay   |
| Keith Young      | Wade Chafe                 | Kaijev              |
| Scruffy          | Jonathan Lim               | PakoAry             |
| Mark Delahay     | Eduardo Gutiérrez García   | Evert Van Limbergen |

|                       |                     |                          |
|-----------------------|---------------------|--------------------------|
| Jeff Kerian           | ApeOfTheYear        | Paul Cucinotta           |
| Christoph Jaeger      | Famin Viacheslav    | Robert Conley III        |
| Devin Ragsdale        | Vit Zenisek         | Sean Walsh               |
| José Oltra Martínez   | William Pellett     | Trevor Tranchina         |
| Steve Harmer          | Victor Nakonechny   | Thomas Fuchs             |
| David McCallum        | Nurbol              | George Neil              |
| Sebastien Clusiau     | Tobias Kiedaisch    | Kyle Colyer              |
| Jordan Marliave       | Sam Carlson         | W. Duncan Fraser         |
| Michael Riley         | John Nespeco        | Joe Veazey               |
| Stefan V              | DJB                 | San Mecit Erdonmez       |
| JST                   | Jakob Boedenauer    | tough boy                |
| Bas Weijers           | Glen Murphy         | Ian Buckler              |
| Jonathan Clarke       | Tempered            | Jamie Denton             |
| Matti Lund            | DDB                 | Marek Ratusznik          |
| Roman Frozza          | Jacob Eiting        | gerard o'dwyer           |
| sdpq_spad             | Joshua Blanchard    | Chris Osterhues          |
| lemercier cedric      | James L. Rumizen    | Yukikaze                 |
| Arcady Chernavin      | Mdep5809            | Ishtmail                 |
| Duncan Hewitt         | Dr. Stefan Petersen | Mark McRae               |
| Jim Valentine         | DanMe               | Bruce Wilson             |
| Ye91                  | Bruce Mackay        | Axion                    |
| Wasserfall            | Nick Iassogna       | Alexandre Tellier Talbot |
| Marcelo Tocci Moreira | Tim Collins         | MK                       |
| Youngmok Rhyim        | Scott Heimmer       | Chance                   |
| Hassel Krauss         | Drew Pedrick        | Alain Becam              |
| Matthew Walker        | Christopher Nee     | Roman Kolesnikov         |
| Aleksey Kopysov       | Viktor Baksai       | Jake O'Mahony            |
| ivan decker           | Brad Ernst          | Oliver Sommer            |
| Juliano Simoes Haas   | Glenn Pechacek      | Forest Faltus-Clark      |
| Daniel Agorander      | Stephen M Zarvis    | War4U                    |
| Nick Mowbray          | John Vargas         | Angel Morata             |

|                   |                            |                                    |
|-------------------|----------------------------|------------------------------------|
| Fredrik Petersson | Arto Santasalo             | Ross White                         |
| Totoaero          | Lunovus                    | Martin Scholz                      |
| garengarch        | Steve Gentile              | Micha Tanny - a.k.a<br>IAF_Phantom |
| Jeroen Gommans    | Robert Cannon              | Bjarne Stig Jensen                 |
| paul green        | Colin                      | Colin Rowland                      |
| Shannon Craig     | Jeffrey A Bannister        | Craig Gillies                      |
| Sergey Ravicovich | Jeffrey Walsh              | Jez Brown                          |
| chardon           | Brett Bodi                 | Massimiliano bonin                 |
| Tim Mitchell      | Bearcat                    | Runefox                            |
| Bjoern Wiederhold | Jason Brown                | Ian Keenan                         |
| Adrian Havard     | Stephen Hulme              | Dan Randall                        |
| Christoph N       | Sheldon cannon             | Michael Illas                      |
| Stefan Jansen     | Daniel Dillman             | Otto Conde de Resende              |
| sdo               | Nicolas Belanger           | Robert Holleman                    |
| robert kelly      | Alanthegreat               | Jukka Huhtiniemi                   |
| Adam Elfström     | Christopher Ryan Kelley    | Alexander Henriksson               |
| Takahito Kojima   | George Inness              | oyvindf11@gmail.com                |
| Masset            | Tim Hay                    | Aaron Anderson                     |
| Peter Solbrig     | Jeffrey Miller             | Dominik Merk                       |
| Aaron Zmarzlinski | Mike Todd                  | Ori Pugatzky                       |
| Remco             | ryan brantly               | michael                            |
| Nick Vamis        | Vit Premyslovsky           | Benjamin Frost                     |
| Frerk Schmidt     | Scott Beardmore            | Crimson Machete                    |
| David Weaver      | Ray West                   | Hansang Bae                        |
| Sergey Velikanov  | Iran Fernandes de Oliveira | Eric Staton                        |
| Sherif Hosny      | David Craig                | Wang Feng                          |
| Nils Thiel        | Jason Reynolds             | Rob Brindley                       |
| Tim Wopereis      | Anthony Chant              | Thomas Ruck                        |
| Torsten Tramm     | Jinder Greewal             | Brian Scott Pagel                  |
| Jeroen Wedda      | Conrad Smith               | Insy                               |
| Adam Murray       | Andrew Fudge               |                                    |

|                    |                   |                     |
|--------------------|-------------------|---------------------|
| kevman             | Patrick O'Reilly  | AKuser99            |
| Reinhard Eichler   | Mark Gaffney      | Matthew Enloe       |
| Leif Lind          | jeremy            | Sega Dreamcast      |
| ATAG_Old_Canuck    | Cian Quigley      | Jean-Pierre Weber   |
| Robert Bähr        | Paul Adcock       | Peter Scaminaci     |
| Iker ulloa         | Greg Huffman      | Yaniv Harel         |
| RF                 | Tom Bies          | Eric Keith Robinson |
| Peter Bartlam      | Tim Morgan        | David Horkoff       |
| Jasper Hallis      | Igor K.           | Craig Brierley      |
| Jordan Forrest     | kurnz             | Kenneth Sapp Jr.    |
| fedja              | Benjamin de Rohan | Jack Gurley         |
| Jonathon Kinnin    | Sébastien Vincent | Titus Ou            |
| Rey                | Roy Woodworth     | Ron Cassinelli      |
| Berkes Attila      | Nick Maurette     | Kestutis Zilys      |
| hansen             | Michael Benton    | Gary N. Peden       |
| Scott Gorring      | Qi Huo            | Joe Troiber         |
| Sebastian Riebl    | jamie             | Brian Kanen         |
| Axel Haake         | Blake Cetnar      | Ron Brewster        |
| Martin Winter      | Drum_Tastic       | Alexey Slavutskiy   |
| greco bernardi     | Douglas Watson    | Michael Smith       |
| Elfin              | Zappatime         | Hammed Malik        |
| Martin Gronwald    | Matt Engelhart    | Eric Koepp          |
| oldracocon         | Edward Kiervin    | Timothy J. Burton   |
| William Skinner    | dennis worley     | Dennis Camosy       |
| Johan Soderholm    | Michael Rishel    | John Lynn           |
| Khaydanov Yuriy    | Scott Fligum      | Tien Brian          |
| Boomerang          | Mark A. Kirkeby   | Colin McGinley      |
| Alex "Razorblade"  | Tom McGurk        | Gerald Gong         |
| Alexander Casanova | Paul Hughes       | Ryan Thomas Jaeger  |
| Jared Sorensen     | Charlie Orchard   | Jason Deming        |
| Adam               | Edward Winsa      | William S. Ball     |

---

|                    |                          |                          |
|--------------------|--------------------------|--------------------------|
| Eponsky_bot        | Daniel Erlemeyer         | Rick Zhang               |
| Ronald Hunt        | Kent-Ruben Elvestrand    | Jiong Zhang              |
| Michael Jochim     | brimen                   | Gary                     |
| Arthur Changry     | Heinz-Joerg Puhlmann     | Allan Taylor             |
| Jamees Hancock     | jczano                   | Bennett Ring             |
| Richard Stinchcomb | roman                    | Bastiaan Jansen          |
| Charles Savas      | Jason Montleon           | Libor Stejskal           |
| Chris H            | Falco                    | David Maclean            |
| Wayne Berge        | Marco Landgraf           | Sokolov Andrey           |
| Wes Murks          | tkmr                     | Chris Schultz            |
| Russ Beye          | Brandt Ryan              | Zaxth - Weresheep of Sin |
| Juris L Purins     | Andrew Spanke            | desert eagle540          |
| mike richgruber    | Matt Lind                | Paul Walker              |
| kurt Weidner       | Bryan Baldigowski        | Mitchell Sahl            |
| Karfai Michael Yau | Chris Cantrell           | Cornay Sinac             |
| Geoffery Jensen    | Daniel Marsh             | Markus Sohlenkamp        |
| Thomas Dye         | Benjamin Freidin         | Stanislav Sereda         |
| Robert Schroeder   | Chris C                  | Paul Elton               |
| Leon Higley        | SimFreak                 | Hans-Joachim Marseille   |
| Tobalt             | Manuel Ramsaier          | Rae                      |
| Braden Johel       | Olivier Anstett          | Nyary Laszlo-Carlo       |
| Seeker37           | Tor Stokka               | Conny Näslund            |
| Polar              | Kirk Lange               | Kevin Clarke             |
| Alex Pekarovsky    | Timo Wallenius           | Vaz                      |
| airdoc             | Christoph Jungmann       | Erich Kreiner            |
| Barry Maunsell     | David Penney             | Axel Miedlig             |
| Peter Reinhard     | alfonso cordoba aguilera | Jörgen Toll              |
| Maler              | Flagrum                  | Euan Arthur Emblin       |
| Todd Bergquist     | Edin Kulelija            | Jose Luis Navarro Reus   |
| James Schlichting  | Iván Pérez de Anta       | Graham Wilson            |
| Peter Krause       | Col Shaw                 | Ian Kaiser               |

|                     |                   |                        |
|---------------------|-------------------|------------------------|
| Peter Stephenson    | Jon Isaacs        | Dave Reichard          |
| Christian Gomolka   | Eldur             |                        |
| Michael Umland      | Feldmann          | 黄金赞助者                  |
| Lawrence Lester     | Matthew Horrigan  |                        |
| Dave Farr           | Doug Elliott      | Phantom88              |
| Hannu Heino         | Espen Hundvin     | Or Yaron               |
| Neil Merrett        | Mark Clark        | Måns Serneke           |
| Christopher Ludgate | Einar Oftebro     | Polaris Penguin        |
| Markus              | Danny Stevenson   | Marius Backer          |
| Mark Thorp          | pedro             | Peter Fritz            |
| Darrell Herbert     | Cory Avery        | Joan Sabater           |
| Alfredo Croci       | Shaun Cameron     | Jim Van Hoogevest      |
| Tyler Gladman       | Iffn              | Sergey Ipolitov        |
| Julian Urquizu      | Ante Turkovic     | Joseph Anthony Elliott |
| John Regan          | Ashley Bennett    | Tony Webber            |
| Joel Opdendries     | George Bonner     | LP                     |
| Stewart Forgie      | Greg Appleyard    | Akshay Tumber          |
| Vendigo             | Anton Quiring     | Celtik                 |
| Sean Buchanan       | Mhondo            | J.J. Wezenberg         |
| Snowhand            | Sandalio          | JiriDvorsky            |
| Frenzy              | Kristian V Meyer  | Oliver Scharmann       |
| Wayne Adams         | Andres            | Jostein Kolaas         |
| Jukka Rouhiainen    | Julian            | Karl Asseily           |
| Sam Wise            | David Challis     | Hans Heerkens          |
| Keith Bumford       | Brad Rushworth    | kevin Hürlimann        |
| Sonid Salissav      | Alon Tall         | Reinhard Zeller        |
| Bradford Julihn     | TRESPASSER        | Brad Stewart           |
| Kirin               | Matt Miller-Fewer | AJD van der Valk       |
| Emil Philip         | MARCELO TAKASE    | Erik Nielsen           |
| Joel Docker         | James Roy         | Thomas Bakker          |
| Tino Costa          | Boris G           |                        |

|                  |                           |                      |
|------------------|---------------------------|----------------------|
| Harry vandeputte | Carlos Henrique Arantes   | Pizzicato            |
| Martin Janik     | Theodoro                  | Christopher Foote    |
| Luís Ferreira    | Zamaraev Anton            | Robert Shaw          |
| Carl Johnson     | Vladislavovich            | Gregory Daskos       |
| bounder          | Max dahmer                | Salvador             |
| Sven Bolin       | auo74                     | Jason Story          |
| Michael Gaskell  | Torian                    | Scott                |
| Nezu             | Arno Hasnæs               | Secret Squirrel      |
| Kevin Vogel      | Murray Thomas             | Pier Giorgio Ometto  |
| Laivynas         | Ron Harisch               | William Forbes       |
| JANIN Elie       | Dean Gardiner             | Griffith Wheatley    |
| Mikko Räsänen    | Stanislav                 | Donald Burnette      |
| Maxim Lysak      | Christian Noetzli         | Duncan Holland       |
| klem             | HoperKH                   | Karl Miller          |
| Ian Linley       | Johannes Wex              | Fabian Kraus         |
| Jaws2002         | G W Aldous                | Miquel Tomàs Homs    |
| Martin Heel      | Steve Butler              | Ulrik Svane          |
| desruels jean    | Sergey Goretsky           | Christopher Ruse     |
| Tom Lewis        | Nathan                    | Goanna1              |
| Michal Slechta   | Daniel Clewett            | Dean Christopher     |
| Joakim Söderman  | Drew Swenson              | Fortomaris           |
| Matt Skinner     | DragonShadow              | Stephen Turner       |
| Mattias Svensson | Andreas Bombe             | charger-33           |
| Frank Zygor      | Mario Binder              | Roy Enger            |
| Mysticpuma       | Greg Pugliese             | Ian Grayden          |
| Andrey           | Richard Williams          | Buster Dee           |
| Steven Mullard   | Phil Rademacher           | Antonio Salva Pareja |
| Kaiser           | Gershon Portnoy           | Robert Staats        |
| Michael Leslie   | Alexander Vincent         | John McNally         |
| Stewart Sayer    | Nicholas Sylvain-Obsidian | Håkan Jarnvall       |
|                  | Tormentor                 |                      |
|                  | Zoltann                   |                      |



## 铂金赞助者

|                       |                            |                             |
|-----------------------|----------------------------|-----------------------------|
|                       | CAHUC Fabien               | Luke Scalfati (tf_neuro)    |
|                       | Andrew Gluck               | Chivas                      |
| Kevin Gruber          | Zinj Guo                   | Charles Ouellet             |
| Ilkka Prusi           | Stephen Ptaszek            | Harald Güttes               |
| Ryan Power            | MACADEMIC                  | Chekanschik                 |
| David Vigilante       | Ariel Morillo              | Kodoss                      |
| Adam Del Giacco       | Michael Vrieze             | Brad Edwards                |
| Patrick               | Aaron Kirsch               | dgagnon99                   |
| Richard Boesen        | Hen                        | Sam Higton                  |
| Mike Williams         | Shawn Godin                | =tito=                      |
| Robert Cattaneo       | G W Aldous                 | Rémy "Skuz974"<br>STIEGLITZ |
| Alvin Pines           | Michael Brett              | Andreas Gruber              |
| JOSHUA C SNIPES       | Tom Lucky Klassen          | William Denholm             |
| Ole Jørgen Hegdal Lie | KDN                        | 322Sqn_Dusty                |
| Ethan Peterson        | Brian Thrun                | theoretic                   |
| Jim Magness           | Martin Jaspers             | AndK                        |
| AirHog71              | John Guidi                 | Mike Abbott                 |
| Ralph Mahlmeister     | Tom Galloway               | Aníbal Hernán Miranda       |
| Les Hillis            | Ian                        | Trond Bergsagel             |
| Dieter                | Dimitrios Syrogiannopoulos | Geoff Stagg                 |
| Sean Trestrail        | Ryohei Yoshizawa           | Alexander Osaki             |
| Johanan               | TC1589                     | Nirvi                       |
| Atle Fjell            | Federico Franceschi        | M. Carter                   |
| Eric W Halvorson      | mike parsell               | David Block                 |
| DavidRed              | HolyGrail FxFactory        | Alexis Musgrave             |
| Grant MacDonald       | Chad Owens                 | Necroscope                  |
| Richard Ashurst       | Bobby Moretti              | Mike Bell                   |
| David Stubbs          | Melanie Henry              | Richard Skinner             |
| Stefano Dosso         | Christoffer Ringdal        | Palmer T Olson              |
| KLEPA                 | Ilya Shevchenko            | Caulis Brier                |
|                       | Soeren Dalsgaard           |                             |

michael addabbo  
Krupi  
Christian Knörndel

钻石赞助者

Robert Sogomonian  
Etienne Boucher  
Ronald L Havens

Dave  
John Bliss  
Pers  
graham cobban  
John Wren  
Pitti  
Simon Shaw  
Don Glaser  
David Baker  
John Douglass

john  
Steven John Broadley  
Matt D  
olegkrukov@inbox.ru  
Panzertard  
JtD  
Robert S. Randazzo

EAGLE DYNAMICS © 2014-2017